

Ref. : CP4200.pas

Rev. : Initial

Date : 19/01/09

Page : 1/1

# CLAPET A PAPILLON A BRIDES PN10

## CP 4200



**Tecofi'**  
FAREX FLUID SOLUTION DESIGNER

### APPLICATION

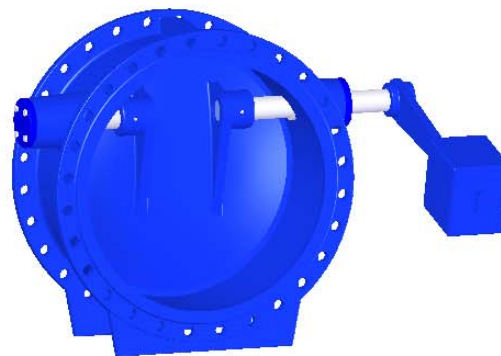
Usage général : eau potable, eaux usées, eau de mer, industrie.

### CARACTERISTIQUES GENERALES

Gamme : du DN 150 au DN 1200.  
Faibles de pertes de charges.  
Maintenance aisée.  
Etanchéité complète.  
Montage horizontal ou vertical.  
Paliers autolubrifiants.  
Avec ou sans contrepoids.

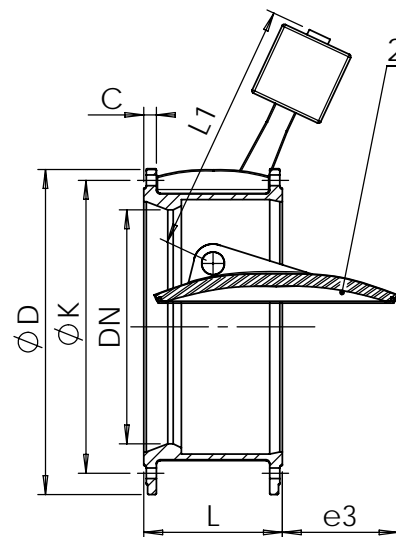
### CONSTRUCTION

|             |            |                    |                |
|-------------|------------|--------------------|----------------|
| 5           | 1          | Joint              | EPDM           |
| 4           | 2          | Palier             | Bronze         |
| 3           | 2          | Axe                | Inox X20 Cr13  |
| 2           | 1          | Clapet             | Fonte GS GGG40 |
| 1           | 1          | Corps              | Fonte GS GGG40 |
| <b>Rep.</b> | <b>Nb.</b> | <b>Désignation</b> | <b>Matière</b> |



### DIMENSIONS

| DN   | ØD   | ØK   | n x Ød   | C    | L   | L1   | e1  | e2  | e3  | h1   | h2   | Poids (kg) |
|------|------|------|----------|------|-----|------|-----|-----|-----|------|------|------------|
| 150  | 285  | 240  | 8 x Ø23  | 19,0 | 210 | 200  | 245 | 230 | 9   | 180  | 188  | 35         |
| 200  | 340  | 295  | 8 x Ø23  | 20,0 | 230 | 200  | 268 | 252 | 35  | 220  | 188  | 43         |
| 250  | 405  | 350  | 12 x Ø23 | 22,0 | 250 | 300  | 331 | 305 | 68  | 265  | 280  | 73         |
| 300  | 460  | 400  | 12 x Ø23 | 24,5 | 270 | 300  | 343 | 317 | 87  | 305  | 280  | 96         |
| 350  | 505  | 460  | 16 x Ø23 | 24,5 | 290 | 400  | 415 | 382 | 117 | 357  | 372  | 136        |
| 400  | 565  | 515  | 16 x Ø28 | 24,5 | 310 | 400  | 445 | 412 | 138 | 400  | 372  | 168        |
| 450  | 640  | 565  | 20 x Ø28 | 30,0 | 330 | 450  | 470 | 443 | 165 | 442  | 418  | 237        |
| 500  | 670  | 620  | 20 x Ø28 | 26,5 | 350 | 500  | 522 | 490 | 188 | 492  | 465  | 294        |
| 600  | 780  | 725  | 20 x Ø31 | 30,0 | 390 | 600  | 594 | 567 | 238 | 570  | 555  | 423        |
| 700  | 895  | 840  | 24 x Ø31 | 32,5 | 430 | 700  | 706 | 661 | 304 | 640  | 650  | 550        |
| 800  | 1015 | 950  | 24 x Ø34 | 35,0 | 470 | 800  | 746 | 711 | 354 | 720  | 736  | 820        |
| 900  | 1115 | 1050 | 28 x Ø34 | 37,5 | 510 | 900  | 805 | 780 | 400 | 797  | 830  | 1060       |
| 1000 | 1230 | 1160 | 28 x Ø37 | 40,0 | 550 | 1000 | 875 | 863 | 460 | 887  | 923  | 1245       |
| 1200 | 1455 | 1380 | 32 x Ø41 | 45,0 | 630 | 1200 | 960 | 938 | 568 | 1055 | 1110 | 1810       |



### CONDITIONS DE SERVICE

Pression de service maxi : 10bar.  
Température maxi : + 60°C.

### AGREMENT ET NORMES

Les procédures de tests sont réalisées suivant la norme BS 6755  
Écartement suivant la norme NF EN558-1 série 14, DIN 3202/1 série F4.  
Brides percées suivant les normes EN 1092-2, ISO 2531 et DIN 2501: ISO PN10.

