

Ref. : ТВ 1102.pas

Rev. : Initial

Page : 1

ТЕХНИЧЕСКИЙ ПАСПОРТ

Термометр промышленный угловой

ТВ 1102



Tecofi'φ
FAREX FLUID SOLUTION DESIGNER

ПРИМЕНЕНИЕ

Измерение температуры.

ОБЩИЕ ТЕХНИЧЕСКИЕ ХАРАКТЕРИСТИКИ

Температурная шкала:

-30/+50°C

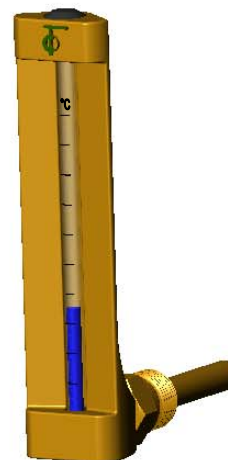
-10/+50°C

0/+60°C

0/+100°C

0/+120°C

0/+160°C

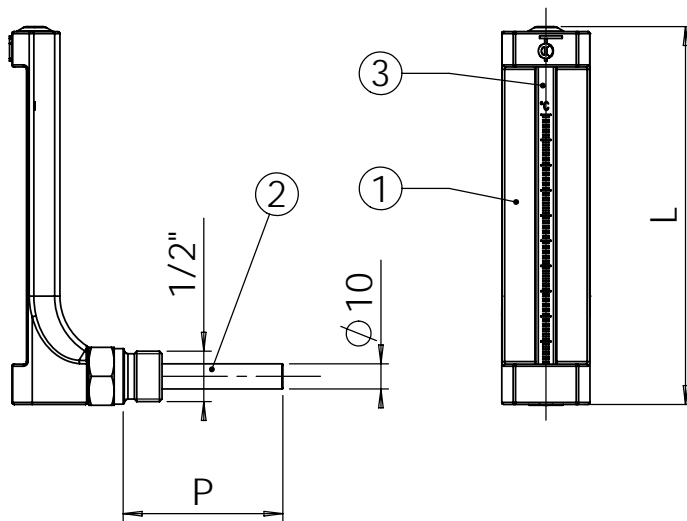


ИСПОЛНЕНИЕ

3	1	Корпус	Стекло
2	1	Гильза	Латунь
1	1	Оправа	Алюминий
Rep.	№	Описание	Материал

РАЗМЕРЫ

Тип	P	L	Вес (kg)
PM (Маленький)	40	110	0,18
	63		0,24
MM (Средний)	63	150	0,19
	100		0,30
GM (Большой)	63	200	0,30
	100		0,32



НОРМЫ И СТАНДАРТЫ

Наружная резьба "BSP" согласно норме ISO 228-1.