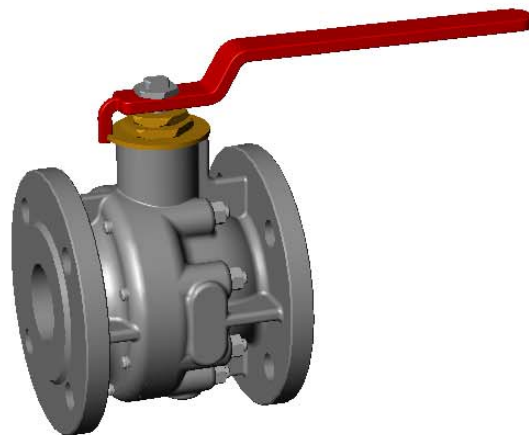


ПРИМЕНЕНИЕ

Основное применение : водоснабжение и водоподготовка, вентиляция, отопление, промышленность.

ОБЩИЕ ТЕХНИЧЕСКИЕ ХАРАКТЕРИСТИКИ

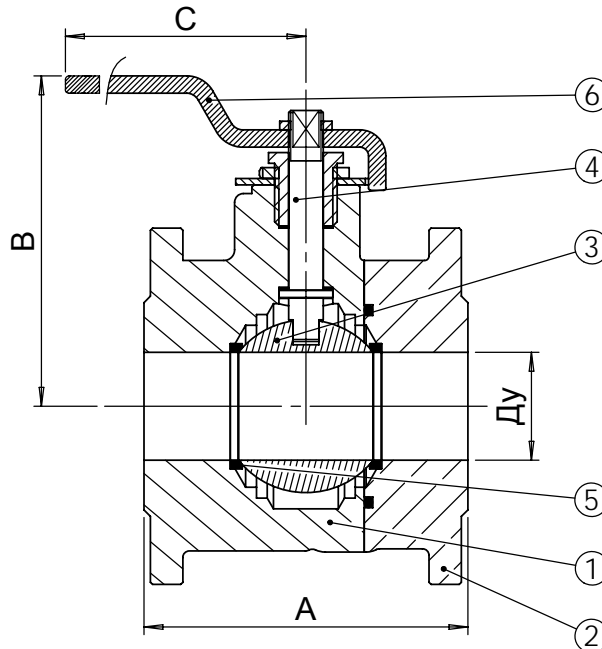
Фланцевое соединение по норме ISO Py 16
Управление с помощью стальной ручки 1/4-оборота
Полнопроходная конструкция
Прочно посаженный шток
Уплотнение оси с помощью кольцевой прокладки

**ИСПОЛНЕНИЕ**

6	1	Ручка	Сталь
5	2	Седло	PTFE
4	1	Шток	Латунь
3	1	Шар	Хромированная латунь
2	1	Крышка	Ковкий чугун EN-GJS-400-15
1	1	Корпус	Ковкий чугун EN-GJS-400-15
Поз.	Кол-во	Описание	Материал

РАЗМЕРЫ

Ду		A	B	C	ISO	Вес (кг)
мм	дюйм					
40	1"1/2	140	125	230	F05	6,2
50	2"	150	135	230	F05	9,0
65	2"1/2	170	143	230	F05	12,2
80	3"	180	165	280	F07	15,5
100	4"	190	180	360	F07	20,0
125	5"	200	225	450	F10	28,0
150	6"	210	243	560	F10	38,5
200	8"	400	320	1000		93,0

**РАБОЧИЕ УСЛОВИЯ**

Максимальное рабочее давление: 16 бар.
Максимальная температура: +100°C.

НОРМЫ И СТАНДАРТЫ

Строительная длина в соответствии с нормами:
Ду40-150 : EN 558-1 серия 14 и DIN 3202 /F4.
Ду200 : EN 558-1 серия 15 и DIN 3202 /F5.
Фланцы согласно норме EN 1092-2 : ISO Py16.