

ТЕХНИЧЕСКИЙ ПАСПОРТ

ЗАТВОР ДИСКОВЫЙ ПОВОРОТНЫЙ С ДВОЙНЫМ ЭКСЦЕНТРИСИТЕТОМ РУЧНОЙ РЕДУКТОР ТЕКВАТ Ру16 VP 4240-08

Ref. : VP 4240-08.pas

Rev. : C

Page : 1



Tecofi'Ф
FAREX FLUID SOLUTION DESIGNER

ПРИМЕНЕНИЕ

Применение: питьевая вода.

ОБЩИЕ ТЕХНИЧЕСКИЕ ХАРАКТЕРИСТИКИ

Модель ТЕКВАТ: удлиненный корпус.
Разработан согласно норме EN 593.
Типоразмер: от Ду150 до Ду1600.
Монтаж по рекомендованному направлению.
Двухсторонняя герметичность по запросу.
Двойной эксцентриситет.
Заменяемое уплотнение.
Пищевое эпоксидное покрытие.

ИСПОЛНЕНИЕ

11	1	Ручной редуктор	
10	2	шпонка	Углеродная сталь Ск45
9	2	Кольцевая прокладка	EPDM
8	1	Прокладка	EPDM
7	1	Крышка	Ковкий чугун EN-GJS-400-15
6	2	Направляющая втулка	Бронза + DELRIN
5	1	шток	Нержавеющая сталь X20Cr13
4	1	шток	Нержавеющая сталь X20Cr13
3	1	Стяжное кольцо	Углеродная сталь S235JR
2	1	Диск	Ковкий чугун EN-GJS-400-15
1	1	Корпус	Ковкий чугун EN-GJS-400-15
Rep.	№	Описание	Материал

РАЗМЕРЫ

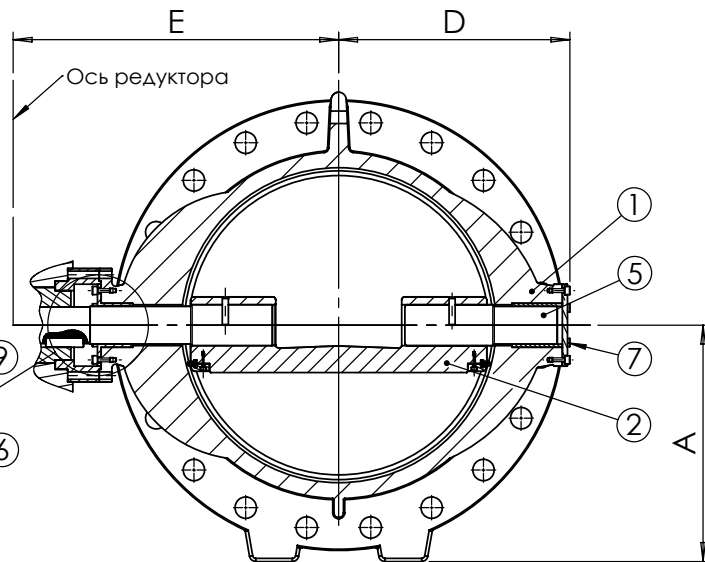
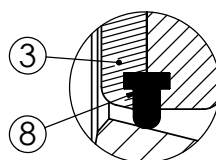
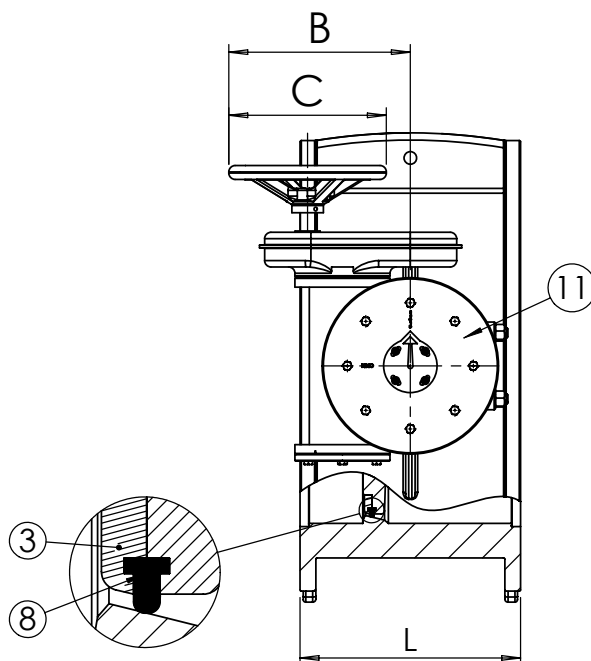
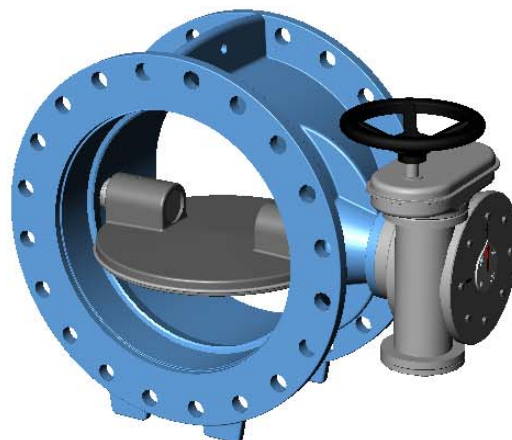
Ду		L	A	B	C	D	E	Вес (kg)
мм	дюйм							
150	6"	210	143	193,5	245	151	255	45
200	8"	230	180	193,5	245	177	282	60
250	10"	250	213	217,5	245	214	352	96
300	12"	270	242	217,5	245	237	380	117
350	14"	290	272	295	370	283	410	169
400	16"	310	300	295	370	297	441	204
450	18"	330	330	295	370	333	485	246
500	20"	350	370	341	370	344	531	337
600	24"	390	432	341	370	414	594	447
700	28"	430	467	375	370	511	653	620
800	32"	470	525	375	370	530	743	804
900	36"	510	573	427	370	618	802	1096
1000	40"	550	638	427	370	650	854	1376
1200	48"	630	753	532,5	485	782	1008	2280
1400	56"	710	848	532,5	485	917	1101	3530
1600	64"	790	975	673,5	485	1115	1265	5150

РАБОЧИЕ УСЛОВИЯ

Максимальное рабочее давление: 16 бар.
Температура: + 80°C.

НОРМЫ И СТАНДАРТЫ

Методы испытаний соответствуют нормам EN 12266-1 и API 598.
Строительные длины согласно норме EN 558-1 серия 14.
Фланцевое соединение согласно норме EN 1092-2 ISO Py16.



Parc Technoland - 2 Allée du Lazio - 69800 Saint Priest - FRANCE

Tél. +33 (0) 4 72 79 05 79 - Fax +33 (0) 4 78 90 19 19 / +33 (0) 4 72 79 05 70

E-mail : tecofi@tecofi.fr - Service commercial / Sales dep. : sales@tecofi.fr - www.tecofi.fr