

Ref. : CB 6442.pas

Rev. : B

Page : 1

ТЕХНИЧЕСКИЙ ПАСПОРТ ДВУХСТВОРЧАТЫЙ МЕЖФЛАНЦЕВЫЙ ОБРАТНЫЙ КЛАПАН CB 6442



Tecofi'φ

FAREX FLUID SOLUTION DESIGNER

ПРИМЕНЕНИЕ

Применение: насосное оборудование, водоснабжение, кондиционирование.

ОБЩИЕ ТЕХНИЧЕСКИЕ ХАРАКТЕРИСТИКИ

Типоразмер: от Ду 50 до Ду 800.
Межфланцевый монтаж. Рабочее положение: в горизонтальном и вертикальном положении при восходящем потоке, и в вертикальном при нисходящем потоке для Ду < 150.
Установка в соответствии с различными стандартами соединений.
Малые потери давления.
Пружина из нержавеющей стали для снижения гидравлического удара.



ИСПОЛНЕНИЕ

6	6	Опора	Нержавеющая сталь 316
5	2	Ось	Нержавеющая сталь 316
4	2	Пружина	Нержавеющая сталь 316
3	2	Уплотнение	FPM (Viton®) (Ду 50-200) Нитрил (Ду 250-400)
2	2	Створка	Нержавеющая сталь 316
1	2	Корпус	Нержавеющая сталь 316
Поз.	Кол-во	Описание	Материал

РАЗМЕРЫ

Ду		L	Ø A	Ø D	Вес (кг)
мм	мм				
50	2"	54*	60	109	2,0
65	2 1/2"	54*	73	129	3,0
80	3"	57*	89	144	4,0
100	4"	64	114	164	5,0
125	5"	70	141	194	7,0
150	6"	76	168	220	9,0
200	8"	89	-	275	15
250	10"	114	-	330	25
300	12"	114	-	380	34
350	14"	127	-	440	53
400	16"	140	-	491	68
450	18"	152	-	556	98
500	20"	152	-	620	115
600	24"	178	-	737	175
700	28"	229	-	807	258
800	32"	241	-	914	340

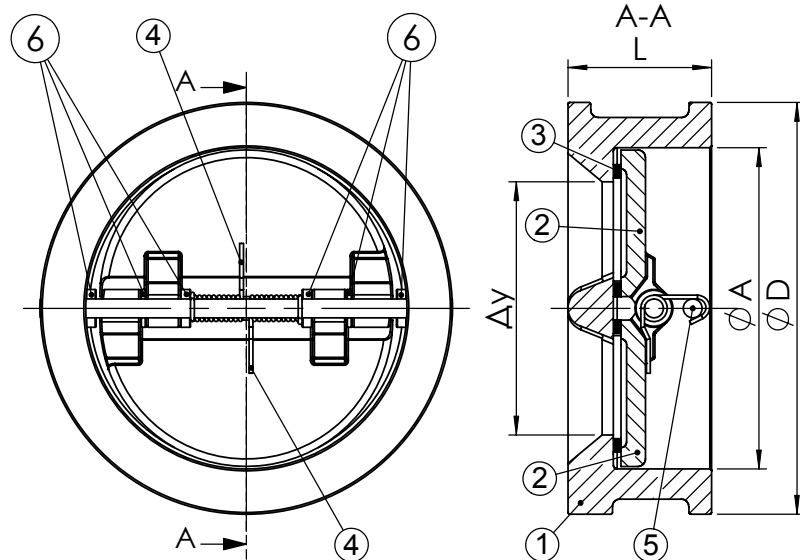
* Ду 50-65-80 : Строительная длина соответствует нормам EN 558-1 серия 50.

РАБОЧИЕ УСЛОВИЯ

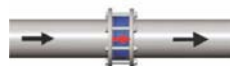
минимальное давление открытия : близко к нулю
Максимальное рабочее давление: 16 бар.
Температура: +120°C.

НОРМЫ И СТАНДАРТЫ

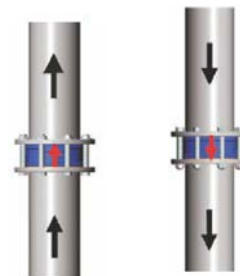
Методы испытаний соответствуют нормам NF EN 12266-1, DIN 3230 и ISO 5208.
Строительная длина соответствует нормам EN 558-1 серия 16, DIN 3202.
Стандартные монтажные фланцы Ру10/16 соответствуют нормам EN 1092-1.



При монтаже в горизонтальном положении, ось клапана должна быть в вертикальном положении.



При монтаже в вертикальном положении, направление открытия створок должно соответствовать направлению движения жидкости.



Восходящий поток
Нисходящий поток
Ду<150