

ТЕХНИЧЕСКИЙ ПАСПОРТ
ДИСКОВЫЙ ПОВОРОТНЫЙ
ЗАТВОР С РЕЗЬБОВЫМИ
ПРОУШИНАМИ И ДВУХСТОРОННИМ
ПНЕВМАТИЧЕСКИМ ПРИВОДОМ

VP 3642-03



Tecofi'Φ
 FAREX FLUID SOLUTION DESIGNER

ПРИМЕНЕНИЕ

Общее применение : вода, воздух, кислоты...

ОБЩИЕ ТЕХНИЧЕСКИЕ ХАРАКТЕРИСТИКИ

Разработан по норме NF NE 593.

ТЕКФЛАЙ ЛАГ с резьбовыми проушинами предназначен для установки на винтах, 100% герметичность в двух направлениях. Форма уплотнения «кольцо», которая обеспечивает отличное удержание (седловое уплотнение может быть приклеено к корпусу для применения при вакууме).

Шток состоит из двух частей, что позволяет значительно уменьшить гидравлическое сопротивление, благодаря уменьшенной толщине диска и его форме, особенно при малых размерах диаметров.

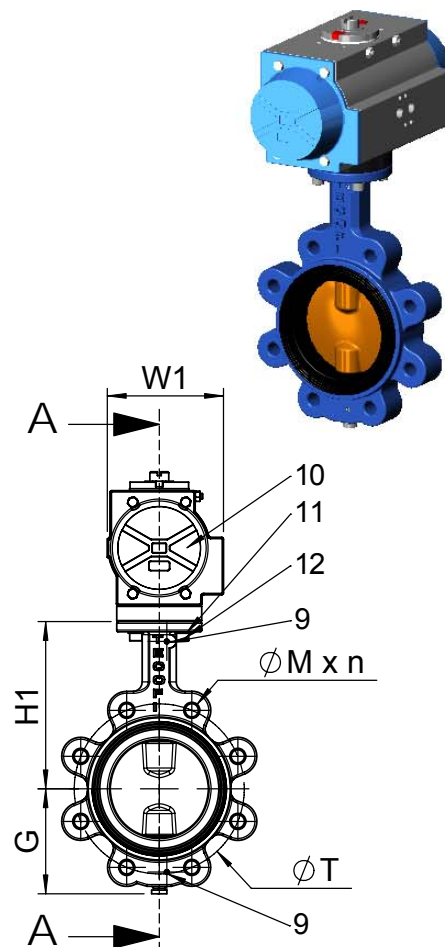
Диск прошел специальную механическую обработку по краю, что обеспечивает уменьшение усилия и постоянство значения величины крутящего момента.

Прочно посаженный шток. Прокладки на оси из нержавеющей стали покрыты PTFE. Заменяемое седловое уплотнение.

Верхний фланец по ISO 5211.

ИСПОЛНЕНИЕ

13	1	Переходная шайба	Алюминий
12	4	Винт	Нержавеющая сталь
11	4	Шайба	Нержавеющая сталь
10	1	Пневмопривод двухсторонний	Анодированный алюминий
9	2	Шпонка	Нержавеющая сталь
8	1	Прокладка	NBR
7	2	Кольцевая прокладка	NBR
6	2	Направляющая втулка	Сталь покрытая тефлоном
5	1	Верхний шток	Нержавеющая сталь 416
4	1	Нижний шток	Нержавеющая сталь 416
3	1	Манжета	Жаростойкий ЭПДМ
2	1	Диск	Сплав алюминия с бронзой
1	1	Корпус	Чугун EN-GJL-250
Поз.	Кол-во	Описание	Материал

**РАЗМЕРЫ**

Ду	REF *	H	H1	G	L	Ø T	n	Ø M	V	W1	X	ТИП	Вес (кг)
40 – 1" 1/2	DA. 63	250,5	133	66	33	110	4	M 16	162	81	100,5	F07	4,6
50 – 2"		257,5	140	71	43	125	4	M 16	162	81	100,5	F07	5,5
65 – 2" 1/2		270,5	153	78	46	145	4	M 16	162	81	100,5	F07	6,5
80 – 3"		276,5	159	89	46	160	8	M 16	162	81	100,5	F07	7,5
100 – 4"	DA. 75	312	178	102	52	180	8	M 16	207	98	117	F07	9,8
125 – 5"	DA. 85	335,5	190	117	56	210	8	M 16	237,5	106	128,5	F07	12,7
150 – 6"	DA.100	361,5	203	130	56	240	8	M 20	271,5	123	141,5	F07	16,3
200 – 8"	DA.115	431,5	238	159	60	295	8	M 20	328	137	171,5	F10	26,6
250 – 10"	DA.125	465,5	268	190	68	350	12	M 20	366	148	183,5	F10	40,3
300 – 12"	DA.160	540	306	222	78	400	12	M 20	522	187	218	F10	58,8

* Рекомендуется использовать пневматический привод при ΔP не больше 10 бар под давлением подачи воздуха в 6 бар (для ΔP 16 бар, обращайтесь к нам)

НОРМЫ И СТАНДАРТЫ

Производство в соответствии с Европейской Директивой 97/23/CE "Оборудование для работы под давлением" : категория среды III модуль H.

Методы испытаний соответствуют нормам EN 12266-1, DIN 3230, BS 6755 и ISO 5208 :

Корпус : 24 бара.

Седло : 17.6 бар.

Строительная длина соответствует нормам NF EN 558-1 серия 20, ISO 5272 серия 20, DIN 3202.

Фланцевый монтаж Ру10 / Ру16 для Ду до 150 и Ру10 для больших диаметров согласно нормам

EN 1092-2, BS 450, AISI B16.1-5. По запросу : межфланцевый монтаж Ру16 и ASA 150.

РАБОЧИЕ УСЛОВИЯ А-А

Максимальное рабочее давление : 16 бар.

Температура : -15°C / +130°C.

Максимальные значения температуры : -30°C / +150°C.

