

ROBINET A PAPILLON ENTRE-BRIDES A REDUCTEUR TECLARGE

VP 4408-08



APPLICATION

Usage général : eau, rejets, etc.

CARACTERISTIQUES GENERALES

Conception suivant la norme NF EN 593.
Etanche dans les deux sens, NF EN 12266-1, ISO 5208, DIN 3230.
Deux types de manchette :

- profilée en forme de «queue d'aronde» assurant un maintien parfait (pour un vide poussé, la manchette peut être collée),
- renforcée interne en aluminium permettant un couple de manoeuvre réduit.

Axes : demi-axe haut et bas ou axe traversant en fonction du diamètre.

Accouplement axe sur papillon assuré par boulonnerie non débouchante.

Paliers auto-lubrifiants en alliage cuivreux.

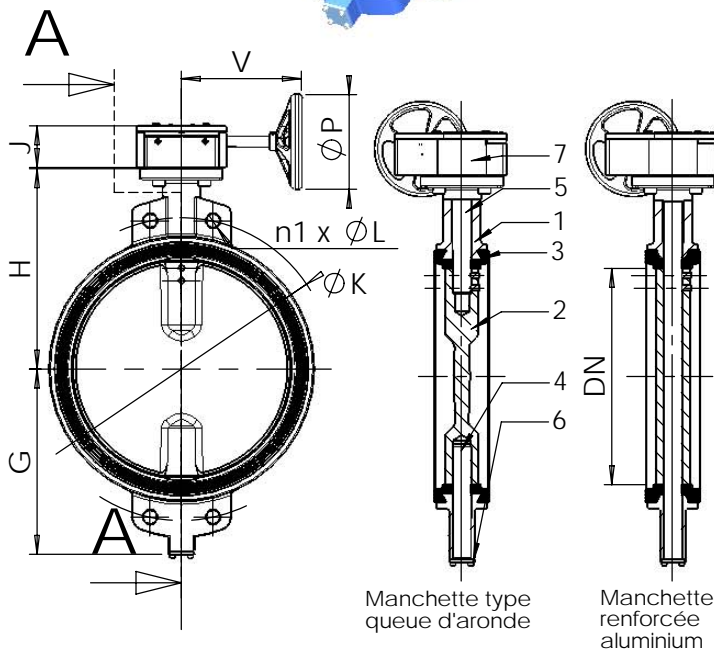
Etanchéité supplémentaire aux axes par joints toriques.

Manchette interchangeable.



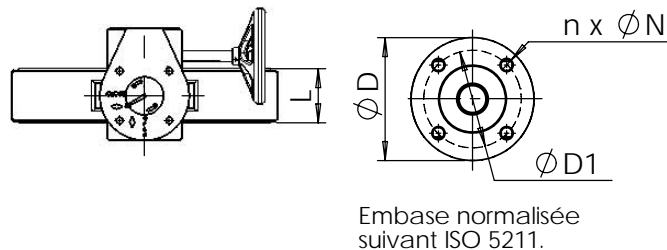
CONSTRUCTION

Rep.	Nb.	Désignation	Matériaux	
7	1	Réducteur		
6	2	Bouchon	Fonte EN-GJL-250	DIN: GG25 ASTM: A48 class 40B BS: 1452 Grade 250
5	1	Axe supérieur	Inox 410	DIN: 1.4006 ASTM: AISI 410 BS: 410 S 21
4	1	Axe inférieur	Inox 410	DIN: 1.4006 ASTM: AISI 410 BS: 410 S 21
3	1	Manchette	EPDM chaleur	
2	1	Papillon	Fonte ductile EN-GJS-400-15	DIN: GGG 40 ASTM: A536 65-45-12 BS: EN-JS1030
1	1	Corps	Fonte ductile EN-GJS-400-15	DIN: GGG 40 ASTM: A536 65-45-12 BS: EN-JS1030



DIMENSIONS

DN		Embase				Dimensions vanne					
mm	inch	ISO	ØD	Ø D1	n x Ø N	G	H	L	PN10**		Poids (kg)
									Ø K	n ¹ x Ø L	
350	14"	F10	125	102	4 x Ø12	267	368	78(92)*	460	4 x Ø22	57
400	16"	F14	175	140	4 x Ø18	309	400	102	515	4 x Ø26	93
450	18"	F14	175	140	4 x Ø18	328	422	114	565	4 x Ø26	115
500	20"	F14	175	140	4 x Ø18	361	480	127	620	4 x Ø26	180
600	24"	F16	210	165	4 x Ø23	459	562	154	725	4 x Ø30	260
700	28"	F25	300	254	8 x Ø18	520	624	165	840	4 x Ø30	374
800	32"	F25	300	254	8 x Ø18	591	672	190	950	4 x Ø33	458
900	36"	F25	300	254	8 x Ø18	656	720	203	1050	4 x Ø33	914
1000	40"	F25	300	254	8 x Ø18	721	800	216	1160	4 x Ø36	1085
1200	48"	F30	350	298	8 x Ø23	860	900	254	1380	4 x Ø39	1854



DN		Réducteur		
mm	inch	V	P	J
350	14"	226	300	86
400	16"	255	300	105
450	18"	255	300	105
500	20"	285	400	120
600	24"	322	400	120
700	28"	367	450	125
800	32"	367	450	125
900	36"	426	500	200
1000	40"	426	500	200
1200	48"	506	550	273

CONDITIONS DE SERVICE

Pression de service maxi : 10 bar.

Température maxi : -15 °C / +130 °C.

Température de pointe : -30°C / + 150°C

AGREMENT ET NORMES

Fabrication répondant aux exigences de la Directive Européenne 97/23/CE «Équipements sous pression» : catégorie III module H.

Pression d'essai suivant les normes EN 12266-1, DIN 3230, BS 5154 et ISO 5208 :

Corps : 15,5 bar.

Siège : 11 bar.

Écartement suivant la norme EN 558-1 série 20, ISO 5752 série 20, DIN 3202.

Raccordement entre-bridés ISO PN10 suivant la norme EN 1092-2.