

ТЕХНИЧЕСКИЙ ПАСПОРТ

ДИСКОВЫЙ ПОВОРОТНЫЙ ЗАТВОР
С ПНЕВМАТИЧЕСКИМ ПРИВОДОМ
ОДНОСТОРОННЕГО ДЕЙСТВИЯ

VP 3449-07


Tecofi
FAREX FLUID SOLUTION DESIGNER
ПРИМЕНЕНИЕ

Общее применение : вода, воздух, кислоты и пр.

ОБЩИЕ ТЕХНИЧЕСКИЕ ХАРАКТЕРИСТИКИ

Разработан по норме NF EN 593.

Тип ТЕКФЛАЙ с гладкими проушинами, позволяющий установку на конце трубопровода.

100% герметичность в обоих направлениях.

форма уплотнения "кольцо", которая обеспечивает отличное удержание (седловое уплотнение может быть приклеено к корпусу для применения в вакууме).

Шток состоит из двух частей, что позволяет значительно уменьшить коэффициент гидравлического сопротивления благодаря уменьшенной толщине диска и его форме.

Диск прошел специальную механическую обработку по краю, что обеспечивает уменьшение усилия и постоянство значения величины крутящего момента.

Прочно посаженный шток. Прокладки на оси из нержавеющей стали покрыты PTFE. Заменяемое седловое уплотнение. Верхний фланец по ISO 5211.

ИСПОЛНЕНИЕ

13	1	Переходная шайба	Алюминий
12	4	Винт	Нержавеющая сталь
11	4	Шайба	Нержавеющая сталь
10	1	Пневматический привод одностороннего действия	Анодированный алюминий
9	2	Шпонка	Нержавеющая сталь
8	1	Прокладка	Нитрил
7	2	Кольцевая прокладка	Нитрил
6	2	Направляющая втулка	Сталь покрытая тефлоном
5	1	Верхний шток	Нержавеющая сталь 420
4	1	Нижний шток	Нержавеющая сталь 420
3	1	Манжета	Жаростойкий ЭПДМ
2	1	Диск	Нержавеющая сталь GX5CrNiMo 19-11-2
1	1	Корпус	Чугун EN-GJL-250
Поз.	Кол-во	Описание	Материал

РАЗМЕРЫ

Ду	Код *	H	H1	L	G	V	W1	X	ТИП	Вес (кг)
40 – 1"1/2	SR 63	250,5	133	33	66	162	80,5	100,5	F07	4,3
50 – 2"		257,5	140	43	71	162	80,5	100,5	F07	4,7
65 – 2"1/2	SR 85	298,5	153	46	78	237,5	106	128,5	F07	8
80 – 3"		317,5	159	46	89	271,5	123	141,5	F07	10,8
100 – 4"	SR 100	336,5	178	52	102	271,5	123	141,5	F07	12
125 – 5"		378,5	190	56	117	328	137	171,5	F07	18,4
150 – 6"	SR 115	391,5	203	56	130	328	137	171,5	F07	19,8
200 – 8"		478	238	60	159	522	187	218	F10	44,5
250 – 10"	SR 200	607	268	68	190	575	218	269	F10	74,2
300 – 12"		645	306	78	222	575	218	269	F10	82,3

* Рекомендуется использовать пневматический привод при ΔP не больше 10 бар под давлением подачи воздуха в 6 бар.
(Для ΔP 16 бар, обращайтесь к нам)

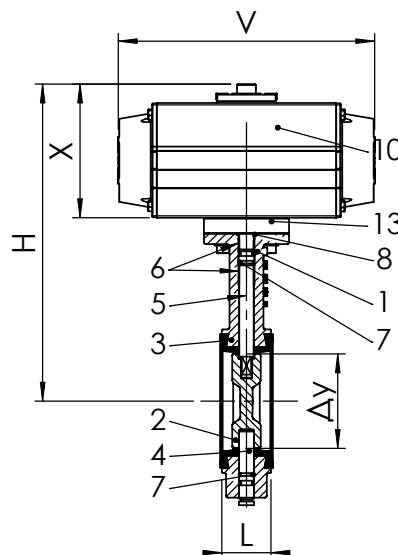
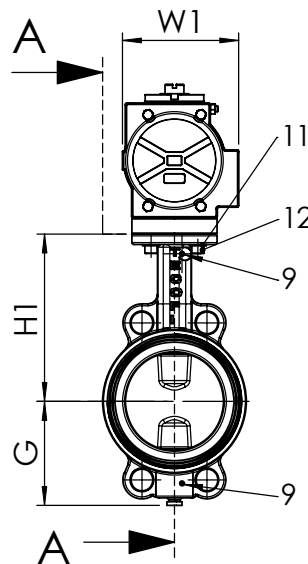
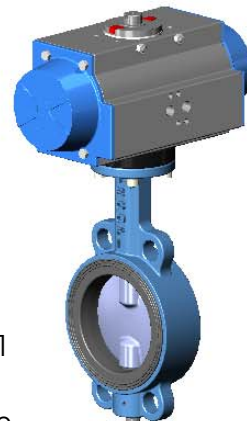
РАБОЧИЕ УСЛОВИЯ

Максимальное рабочее давление: 16 бар

Крайние значения температуры : -15°C / +130°C.

Кратковременные максимально допустимые : -30°C / +150°C.

Уплотнение по заказу	Температура	Крайние значения температуры
ЭПДМ	+4°C / +110°C	-20°C / +130°C
CSM (Гипалон)	+4°C / +80°C	-20°C / +110°C
FPM (Витон)	-10°C / +170°C	-20°C / +200°C
Силикон	-20°C / +170°C	-40°C / +200°C
Нитрил (NBR)	-10°C / +80°C	-20°C / +90°C

**НОРМЫ И СТАНДАРТЫ**

Производство в соответствии с Европейской Директивой 97/23/CE "Оборудование для работы под давлением": категория среды III, модуль H. Методы испытаний соответствуют нормам EN 12266-1, DIN 3230, BS 6755 и ISO 5208

Корпус : 24 бар

Седло : 17,6 бар

Строительная длина соответствует нормам NF EN 558-1 серия 20, ISO 5752 серия 20, DIN 3202.

Фланцевый монтаж Ру10 и Ру16 согласно нормам EN 1092-2, BS 450, ANSI B 16.1-5. Соединение ASA 150 - по запросу