

Ref. : VP 3449-07.pas

Rev. : Ini.

Date : 12/07/2011

Page : 1/1

ROBINET A PAPILLON A VERIN PNEUMATIQUE SIMPLE EFFET

VP 3449-07

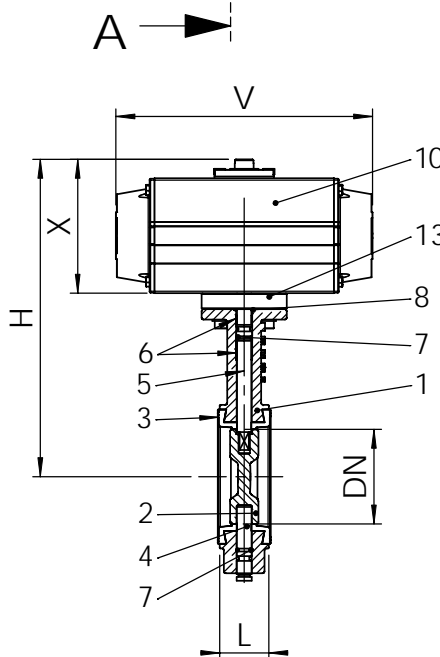
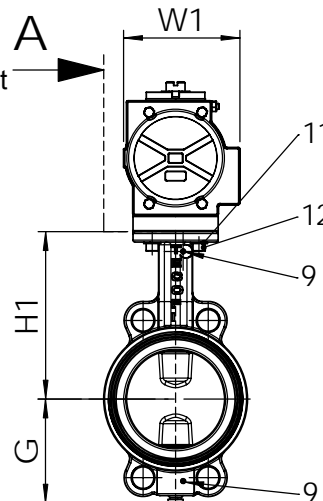


APPLICATION

Usage général : Eau, air, gaz, acides, etc.

CARACTERISTIQUES GENERALES

Conception suivant la norme NF EN 593.
TECFLY : type à oreilles lisses permettant l'utilisation en bout de ligne, étanche dans les 2 sens.
Manchette profilée en forme "queue d'aronde" assurant un maintien parfait (pour un vide poussé, la manchette peut être collée).
Axe en deux parties permettant, dans ces dimensions moyennes, un excellent coefficient d'écoulement, grâce à un papillon réduit en épaisseur et profilé.
Papillon usiné sur la tranche, ce qui permet un couple de manoeuvre réduit et régulier.
Axe inéjectable, paliers inox téflonnés, manchette interchangeable, embase normalisée ISO 5211.



CONSTRUCTION

13	1	Entretoise	Aluminium	
12	4	Vis	Inox	
11	4	Rondelle plate	Inox	
10	1	Vérin pneumatique simple effet	Alu anodisé	
9	2	Goupille	Inox	
8	1	Joint	NBR	
7	2	Joint torique	NBR	
6	2	Bague de guidage	Acier téflonné	
5	1	Axe supérieur	Inox 420	DIN : 1.4021 ASTM : AISI 420 BS : 420 S 37
4	1	Axe inférieur	Inox 420	DIN : 1.4021 ASTM : AISI 420 BS : 420 S 37
3	1	Manchette	EPDM Chaleur	En standard
2	1	Papillon	GX5CrNiMo 19-11-2	DIN : G-X6CrNiMo 18 10 ASTM : A351 Grade CF8M BS : 1452 Grade 250
1	1	Corps	EN-GJL-250	DIN : GG25 STM : A48 class 40B BS : 1452 Grade 250
Rep. Nb.		Désignation	Matière	

DIMENSIONS

DN	REF *	H	H1	L	G	V	W1	X	TYPE	Poids (kg)
40 - 1 1/2"	SR. 63	250,5	133	33	66	162	80,5	100,5	F07	4,3
50 - 2"		257,5	140	43	71	162	80,5	100,5	F07	4,7
65 - 2 1/2"	SR. 85	298,5	153	46	78	237,5	106	128,5	F07	8,0
80 - 3"	SR. 100	317,5	159	46	89	271,5	123	141,5	F07	10,8
100 - 4"		336,5	178	52	102	271,5	123	141,5	F07	12,0
125 - 5"	SR. 115	378,5	190	56	117	328	137	171,5	F07	18,4
150 - 6"		391,5	203	56	130	328	137	171,5	F07	19,8
200 - 8"	SR. 160	478	238	60	159	522	187	218	F10	44,5
250 - 10"	SR. 200	607	268	68	190	575	218	269	F10	74,2
300 - 12"		645	306	78	222	575	218	269	F10	82,3

* La préconisation du vérin correspond à une utilisation pour ΔP maxi de 10 bar sous une pression d'alimentation d'air de 6 bar. (Pour ΔP 16 bar nous consulter)

CONDITIONS DE SERVICE

Pression de services maxi : 16 bar.
Température Maxi : -15°C / +130°C.
Température de pointe : -30°C / +150°C.

Étanchéité en option	Température maxi	Température de pointe
EPDM	+4°C / +110°C	-20°C / +130°C
CSM (Type Hypalon®)	+4°C / +80°C	-20°C / +110°C
FPM (Type Viton®)	-10°C / +170°C	-20°C / +200°C
Silicone	-20°C / +170°C	-40°C / +200°C
Nitrile (NBR)	-10°C / +80°C	-20°C / +90°C

AGREMENT ET NORMES

Fabrication répondant aux exigences de la Directive Européenne 97/23/CE «Équipements sous pression» : catégorie III module H.
Les procédures de tests sont réalisées suivant les normes EN 12266-1, Din 3230, BS 6755 et ISO 5208 :
Corps : 24 bar.
Siège : 17,6 bar.
Écartement suivant les normes NF EN 558-1 série 20, ISO 5272 série 20, DIN 3202.
Raccordement à brides suivant PN10 et PN16, suivant les normes EN 1092-2, BS 450, ANSI B16.1-5. Adaptable entre brides ASA 150

Parc Technoland - 2 Allée du Lazio - 69800 Saint Priest - FRANCE
Tél. +33 (0) 4 72 79 05 79 - Fax +33 (0) 4 78 90 19 19 / +33 (0) 4 72 79 05 70
E-mail : tecofi@tecofi.fr - Service commercial / Sales dep. : sales@tecofi.fr - www.tecofi.fr