

Ref. : BS5245.pas

Rev. : Initial

Page : 1

ТЕХНИЧЕСКИЙ ПАСПОРТ

Шаровой полнопроходной фланцевый кран

BS 5245



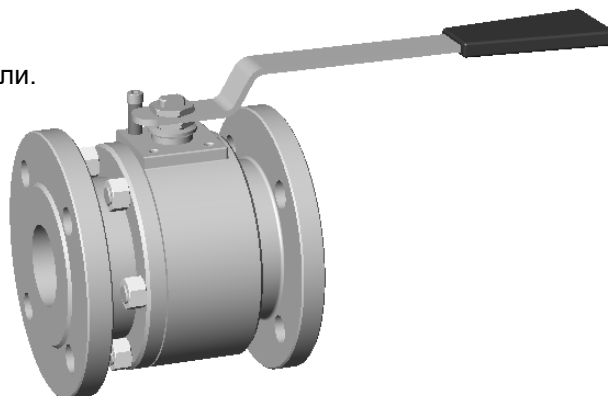
Tecofi
FAREX FLUID SOLUTION DESIGNER

ПРИМЕНЕНИЕ

Применение: масла, углеводороды, жидкости, краски, растворители.

ОБЩИЕ ТЕХНИЧЕСКИЕ ХАРАКТЕРИСТИКИ

Полнопроходная конструкция.
Антистатическое покрытие.
Корпус из стали, шар из нержавеющей стали, седло PTFE.
От Ду 15 до Ду 250.

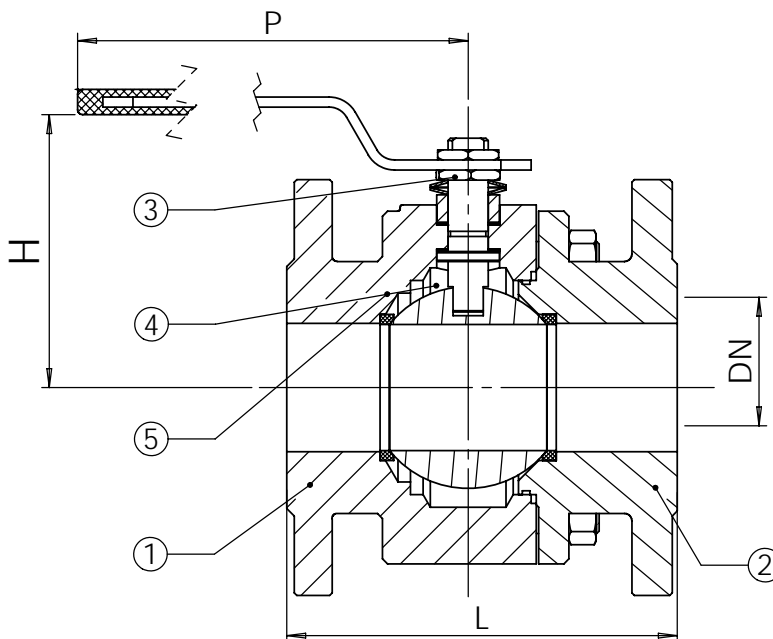


ИСПОЛНЕНИЕ

5	1	Седло	PTFE
4	1	Шар	Нержавеющая сталь
3	1	Шток	Углеродистая сталь
2	1	Фланцы	Углеродистая сталь
1	1	Корпус	Углеродистая сталь
Поз.	№	Описание	Материал

РАЗМЕРЫ

DN		L	H	P	Вес (кг)
мм	дюйм				
15	1/2"	115	64	145	2.7
20	3/4"	120	66	145	3.0
25	1"	125	85	180	5.5
32	1" 1/4"	130	90	180	6.8
40	1" 1/2"	140	118	275	10.5
50	2"	150	128	275	15.5
65	2" 1/2"	170	139	380	21.0
80	3"	180	144	380	25.0
100	4"	190	200	440	38.0
125	5"	325	212	440	60.0
150	6"	350	265	800	70.0
200	8"	400	320	800	105.0
250	10"	450	-	-	150.0



РАБОЧИЕ УСЛОВИЯ

Максимальное рабочее давление :16 бар.
Температура: +150°C.

НОРМЫ И СТАНДАРТЫ

Фланцы по стандарту EN 1092-2 ISO Py16.
Присоединение по норме ISO 5211.
Строительные длины согласно нормам DIN 3202/F4.