

Ref. : CB 5440.pas

Rev. : M

Date : 02/08/2011

Page : 1/1

CLAPET ANTI-RETOUR A SIMPLE BATTANT ENTRE BRIDES

CB 5440



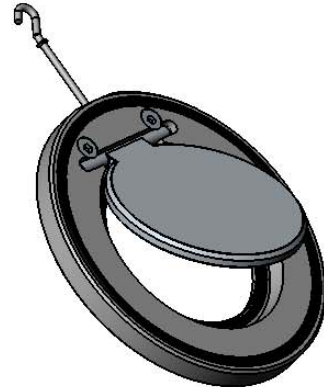
Tecofi
FAREX FLUID SOLUTION DESIGNER

APPLICATION

Usage général : distribution et traitement des eaux (filtration, équipement de piscine etc.), adduction, climatisation et chauffage, hydrocarbures, irrigation, etc.

CARACTERISTIQUES GENERALES

Conception suivant la norme NF EN 14341.
DN 40 au DN 400.
Montage et fonctionnement en position horizontale ou verticale ascendante.
Encombrement réduit.
Facilité de montage.
Poids réduit.
Joint encastré dans le corps.
Faibles pertes de charge.
Contact étanchéité: joint élastomère/métal ou métal/métal (Sur demande).
Option : joint torique pour étanchéité sur faces de brides.

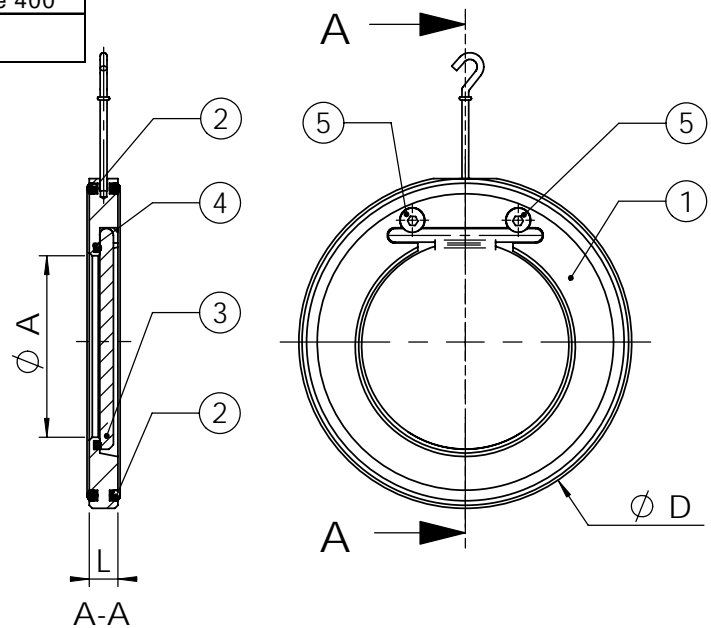


CONSTRUCTION

5	2	Vis	Acier zingué	
4	1	Joint	EPDM	
3	1	Clapet	Acier laminé P265GH	DIN: H11 ASTM: A216 Grade WCA BS: 1501 161 Grade 400
2	2	Joint	EPDM	
1	1	Corps	Acier laminé P265GH	DIN: H11 ASTM: A216 Grade WCA BS: 1501 161 Grade 400
Rep.	Qty.	Désignation	Matière	

DIMENSIONS

DN	L	Ø A	Ø D	Poids (kg)
040 - 1" 1/2	16	25	94	0,7
050 - 2"	16	32	109	1,0
065 - 2" 1/2	16	45	129	1,3
080 - 3"	16	56	144	1,7
100 - 4"	16	75	164	2,1
125 - 5"	16	95	195	3,2
150 - 6"	19	120	221	4,9
200 - 8"	22	160	276	11,5
250 - 10"	32	200	330	15,5
300 - 12"	38	240	380	26,0
350 - 14"	38	280	440	38
400 - 16"	48	316	491	56



CONDITIONS DE SERVICE

Pression de service maxi : 16 bar.
Température maxi : + 110°C.

Pression d'essai suivant les normes EN 12266-1, DIN 3230, BS 6755 et ISO 5208 :
Corps : 24 bar.
Siège : 17,6 bar.

AGREMENT ET NORMES

Fabrication répondant aux exigences de la Directive Européenne 97/23/CE «Équipements sous pression» : catégorie III module H.
Écartement suivant la norme E 29-377 tab 2 série FR, excepté DN 200 : série FR variante ISO PN 16.
Raccordement entre brides PN 16.

