

ТЕХНИЧЕСКИЙ ПАСПОРТ

ЗАТВОР ДИСКОВЫЙ ПОВОРОТНЫЙ С ДВОЙНЫМ ЭКСЦЕНТРИСИТЕТОМ РУЧНОЙ РЕДУКТОР ТЕКВАТ

Ref. : VP 4200-08.pas

Rev. : B

Page : 1

VP 4200-08



Tecofi
FAREX FLUID SOLUTION DESIGNER

ПРИМЕНЕНИЕ

Применение: питьевая вода.

ОБЩИЕ ТЕХНИЧЕСКИЕ ХАРАКТЕРИСТИКИ

Модель ТЕКВАТ: удлиненный корпус.

Разработан согласно норме EN 593.

Типоразмер: от Ду150 до Ду1600.

Монтаж по рекомендованному направлению

Двухсторонняя герметичность по запросу

Двойной эксцентриситет.

Заменяемое уплотнение.

Пищевое эпоксидное покрытие.

ИСПОЛНЕНИЕ

| | | | |
|--------|---|---------------------|-------------------------------|
| 11 | 1 | Ручной редуктор | |
| 10 | 2 | шпонка | Углеродная сталь Ck45 |
| 9 | 2 | Кольцевая прокладка | EPDM |
| 8 | 1 | Прокладка | EPDM |
| 7 | 1 | Крышка | Ковкий чугун EN-GJS-400-15 |
| 6 | 2 | Направляющая втулка | Бронза + DELRIN |
| 5 | 1 | шток | Нержавеющая сталь X20Cr13 |
| 4 | 1 | шток | Нержавеющая сталь X20Cr13 |
| 3 | 1 | Стяжное кольцо | Углеродная сталь S235JR |
| 2 | 1 | Диск | Ковкий чугун EN-GJS-400-15 |
| 1 | 1 | Корпус | Ковкий чугун EN-GJS-400-15 |
| Rep. № | | Описание | Материал |

РАЗМЕРЫ

| DN | | L | A | B | C | D | E | Вес (kg) |
|------|------|-----|-----|-------|-----|------|------|----------|
| мм | дюйм | | | | | | | |
| 150 | 6" | 210 | 143 | 193,5 | 245 | 151 | 255 | 45 |
| 200 | 8" | 230 | 180 | 193,5 | 245 | 177 | 282 | 60 |
| 250 | 10" | 250 | 213 | 217,5 | 245 | 214 | 352 | 96 |
| 300 | 12" | 270 | 242 | 217,5 | 245 | 237 | 380 | 117 |
| 350 | 14" | 290 | 264 | 295 | 370 | 283 | 410 | 150 |
| 400 | 16" | 310 | 293 | 295 | 370 | 297 | 441 | 175 |
| 450 | 18" | 330 | 320 | 295 | 370 | 333 | 485 | 225 |
| 500 | 20" | 350 | 345 | 341 | 370 | 344 | 516 | 294 |
| 600 | 24" | 390 | 400 | 341 | 370 | 414 | 564 | 376 |
| 700 | 28" | 430 | 460 | 375 | 370 | 511 | 653 | 575 |
| 800 | 32" | 470 | 520 | 375 | 370 | 530 | 670 | 725 |
| 900 | 36" | 510 | 568 | 427 | 370 | 618 | 780 | 943 |
| 1000 | 40" | 550 | 625 | 427 | 370 | 650 | 854 | 1150 |
| 1200 | 48" | 630 | 738 | 532,5 | 485 | 782 | 1008 | 2108 |
| 1400 | 56" | 710 | 848 | 532,5 | 485 | 917 | 1101 | 2690 |
| 1500 | 60" | 750 | 910 | 673,5 | 485 | 1015 | 1168 | 3440 |
| 1600 | 64" | 790 | 970 | 673,5 | 485 | 1060 | 1240 | 4366 |

РАБОЧИЕ УСЛОВИЯ

Максимальное рабочее давление: 10 бар.

Температура: + 80°C.

НОРМЫ И СТАНДАРТЫ

Методы испытаний соответствуют

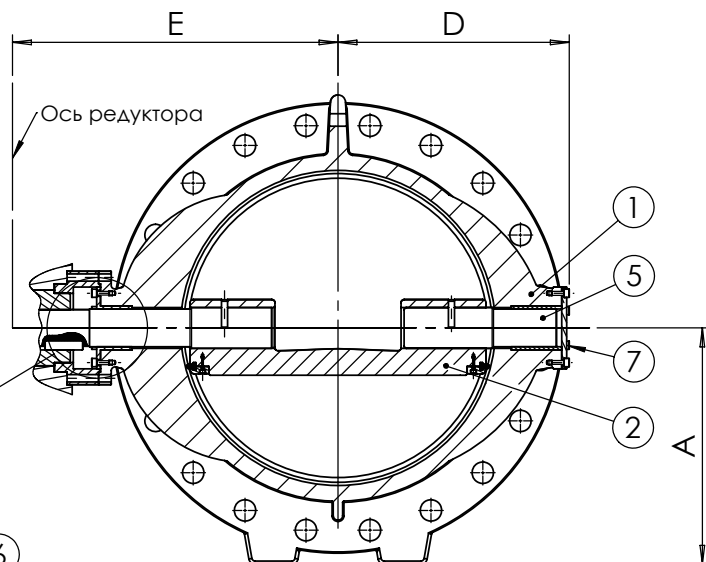
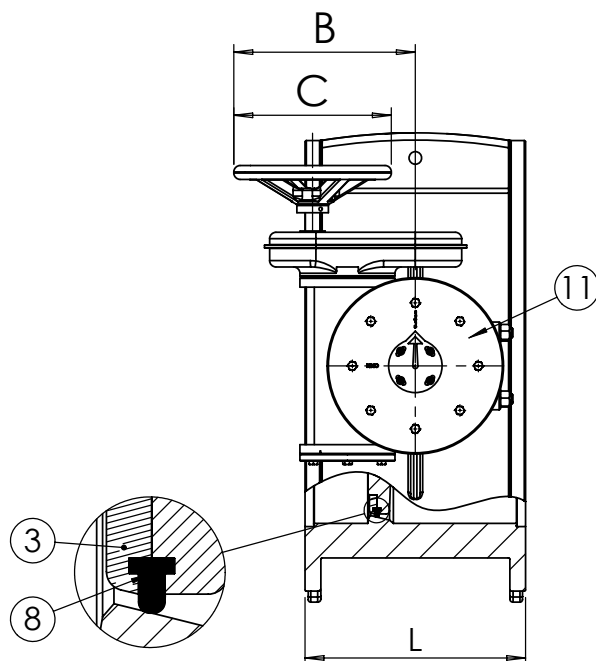
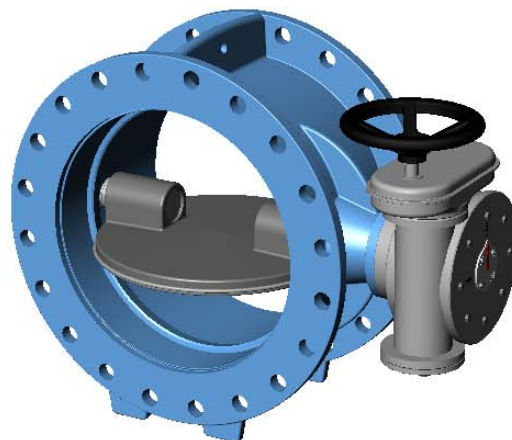
нормам EN 12266-1 и API 598.

Строительные длины согласно

норме EN 558-1 серия 14.

Фланцевое соединение согласно

норме EN 1092-2 ISO PN10.



Parc Technoland - 2 Allée du Lazio - 69800 Saint Priest - FRANCE
Tél. +33 (0) 4 72 79 05 79 - Fax +33 (0) 4 78 90 19 19 / +33 (0) 4 72 79 05 70
E-mail : tecofi@tecofi.fr - Service commercial / Sales dep. : sales@tecofi.fr - www.tecofi.fr