

Ref. : VP 4200-08.pas

Rev. : E

Date : 17/11/11

Page : 1/1

ROBINET A PAPILLON A DOUBLE EXCENTRIQUE A REDUCTEUR MANUEL TECWAT

VP 4200-08



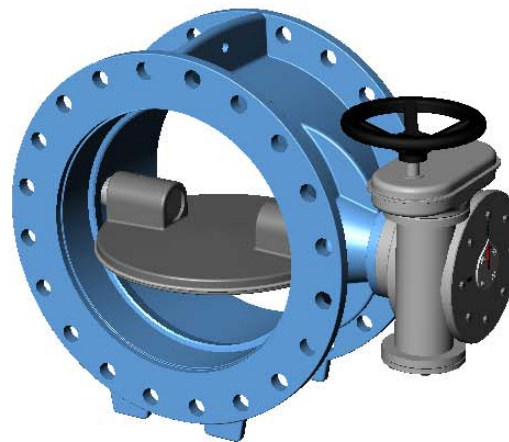
Tecofi
FAREX FLUID SOLUTION DESIGNER

APPLICATION

Usage général : eau potable.

CARACTERISTIQUES GENERALES

Modèle TECWAT : écartement long.
Conception suivant la norme EN 593.
Gamme : du DN 150 au DN 1600.
Montage à sens préférentiel
Etanchéité bi-directionnelle sur demande.
Type à double excentration.
Joint de siège remplaçable, inarrachable.
Peinture epoxy alimentaire.



CONSTRUCTION

11	1	Réducteur manuel		
10	2	Clavette	Acier Ck45	
9	2	Joint torique	EPDM	
8	1	Joint de papillon	EPDM	
7	1	Couvercle axe libre	Fonte GS EN-GJS-400-15	DIN: GGG 40 ASTM: A536 65-45-12 BS: 1563 EN-JS1030
6	2	Palier	Bronze + DELRIN	
5	1	Axe libre	Inox X20Cr13	DIN: 1.4021 ASTM: AISI 420 BS: 420 S 37
4	1	Axe entraineur	Inox X20Cr13	DIN: 1.4021 ASTM: AISI 420 BS: 420 S 37
3	1	Couronne	Acier S235JR	
2	1	Papillon	Fonte GS EN-GJS-400-15	DIN: GGG 40 ASTM: A536 65-45-12 BS: 1563 EN-JS1030
1	1	Corps	Fonte GS EN-GJS-400-15	DIN: GGG 40 ASTM: A536 65-45-12 BS: 1563 EN-JS1030
Rep.	Nb.	Désignation	Matériaux	

DIMENSIONS

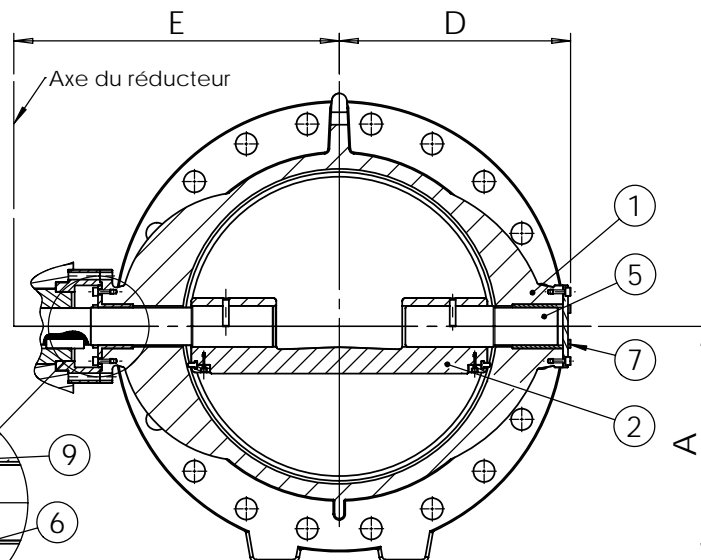
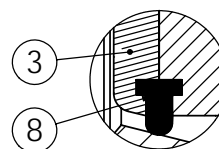
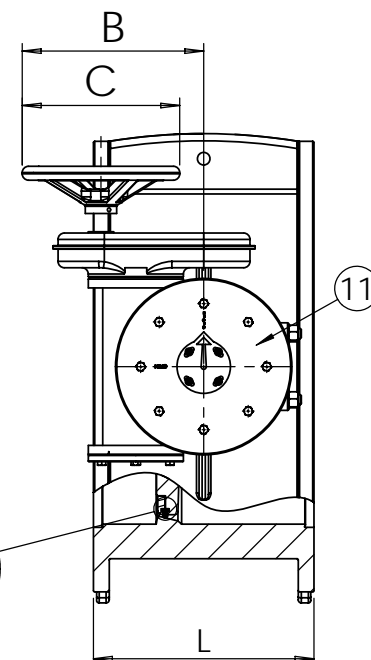
DN		L	A	B	C	D	E	Poids (kg)
mm	inch							
150	6"	210	143	193,5	245	151	255	45
200	8"	230	180	193,5	245	177	282	60
250	10"	250	213	217,5	245	214	352	96
300	12"	270	242	217,5	245	237	380	117
350	14"	290	264	295	370	283	410	150
400	16"	310	293	295	370	297	441	175
450	18"	330	320	295	370	333	485	225
500	20"	350	345	341	370	344	516	294
600	24"	390	400	341	370	414	564	376
700	28"	430	460	375	370	511	653	575
800	32"	470	520	375	370	530	670	725
900	36"	510	568	427	370	618	780	943
1000	40"	550	625	427	370	650	854	1150
1200	48"	630	738	532,5	485	782	1008	2108
1400	56"	710	848	532,5	485	917	1101	2690
1500	60"	750	910	673,5	485	1015	1168	3440
1600	64"	790	970	673,5	485	1060	1240	4366

CONDITIONS DE SERVICE

Pression de service maxi : 10 bar.
Température maxi : + 80 °C.

AGREMENT ET NORMES

Les procédures de tests sont réalisées suivant les normes EN 12266-1 et API 598.
Écartement suivant la norme EN 558-1 série 14.
Raccordement à brides suivant la norme EN 1092-2 ISO PN10.



Parc Technoland - 2 Allée du Lazio - 69800 Saint Priest - FRANCE

Tél. +33 (0) 4 72 79 05 79 - Fax +33 (0) 4 78 90 19 19 / +33 (0) 4 72 79 05 70

E-mail : tecofi@tecofi.fr - Service commercial / Sales dep. : sales@tecofi.fr - www.tecofi.fr