

Ref. : RC 2105.pas

Rev. : Initial

Page : 1

## ТЕХНИЧЕСКИЙ ПАСПОРТ

### Балансировочный клапан

RC 2105



**Tecofi'φ**  
FAREX FLUID SOLUTION DESIGNER

#### ПРИМЕНЕНИЕ

Балансировочные клапны ТЕКОФИ разработаны для четкой регулировки систем горячего и холодного водоснабжения. Весь ряд резьбовых балансировочных клапанов RC 2105 позволяет управлять и контролировать значения потока среды по двум установочным точкам.

#### ОБЩИЕ ТЕХНИЧЕСКИЕ ХАРАКТЕРИСТИКИ

Предлагаемые клапаны имеют овальный проход, позволяющий точнее контролировать сопротивление потока среды по сравнению с клапанами с прямым проходом: малые потери давления на тех же Ду позволяют более точно управлять системами по сравнению с клапанами с прямым проходом. Все балансировочные клапаны ТЕКОФИ могут быть установлены в конце или начале трубопроводов в любом положении. Шкала с величинами потока и позициями управления. Балансировочные клапаны могут использоваться как запорные и позволяют наполнять и сливать систему при помощи дренажного крана. Возможность запоминания регулировки крана без перекрытия системы. Дополнительное сохранение установленных параметров при помощи контрольной пломбы.

#### ИСПОЛНЕНИЕ

17	1	Ручка управления	P.A-6-6
16	4	Резьбовое уплотнение	Латунь
15	2	Пробка	Латунь
14	1	Запорное полукольцо	Латунь
13	1	Прокладка сальника	PTFE
12	1	Шайба сальника	Латунь
11	1	Гайка сальника	Латунь
10	1	Прокладка головки	EPDM
9	1	Прокладка штока	EPDM
8	1	Шток	Латунь CuZn39Pb2
7	1	Винт регулирования	Латунь
6	1	Кольцевая прокладка	EPDM
5	1	Регулируемый упор	Латунь
4	1	Крышка	Бронза CuSn5Zn5Pb5-C
3	1	Прокладка	PTFE
2	1	Заслонка	Латунь CuZn39Pb2
1	1	Корпус	Бронза CuSn5Zn5Pb5-C
Rep.	№	Описание	Материал

#### РАЗМЕРЫ

DN		A	B	G	H	L	Вес (kg)
мм	дюйм						
15	1/2"	28	20	1/2"	96	88.5	0,6
20	3/4"	30	23	3/4"	97	95.5	0,7
25	1"	34	27	1"	102	96	0,9
32	1" 1/4	39	31	1" 1/4	107	117	1,4
40	1" 1/2	41	33	1" 1/2	108	125	1,6
50	2"	47	39	2"	116	149	2,6

#### РАБОЧИЕ УСЛОВИЯ

Максимальное рабочее давление: 20 бар.  
Температура: -25°C / +110°C.

#### НОРМЫ И СТАНДАРТЫ

Методы испытаний соответствуют нормам NF EN 12266-1, DIN 3230 и ISO 5208.  
Резьба "BSP" согласно норме ISO 228-1.

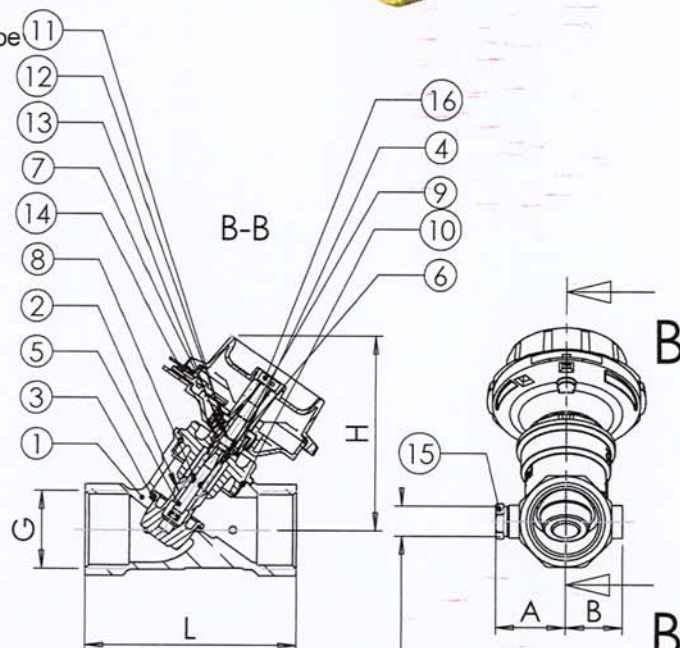


Кран открыт

Чтение положения на верхней и нижней части



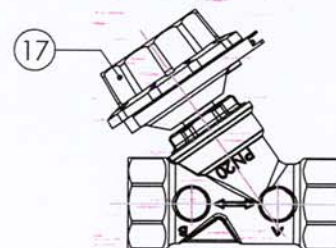
Кран закрыт



4 x G1/4"  
для датчиков давления



Установочная карта



Датчики давления

