

Ref. : CP4240.pas

Rev. : Initial

Date : 21/01/09

Page : 1/1

CLAPET A PAPILLON A BRIDES PN16

CP 4240



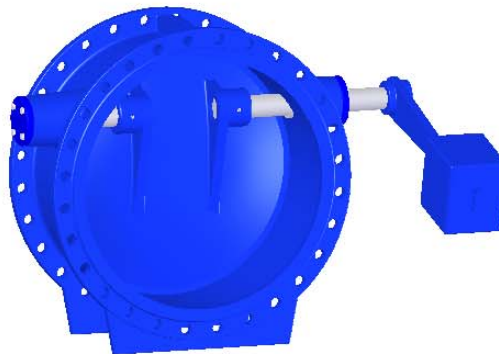
ROBINETTERIE INDUSTRIELLE ET ACCESSOIRES
INDUSTRIAL VALVES AND ACCESSORIES

APPLICATION

Usage général : eau potable, eaux usées, eau de mer, industrie.

CARACTERISTIQUES GENERALES

Gamme : du DN 100 au DN 1200.
Faibles de pertes de charges.
Maintenance aisée.
Etanchéité complète.
Montage horizontal ou vertical.
Paliers autolubrifiants.
Avec ou sans contrepoids.

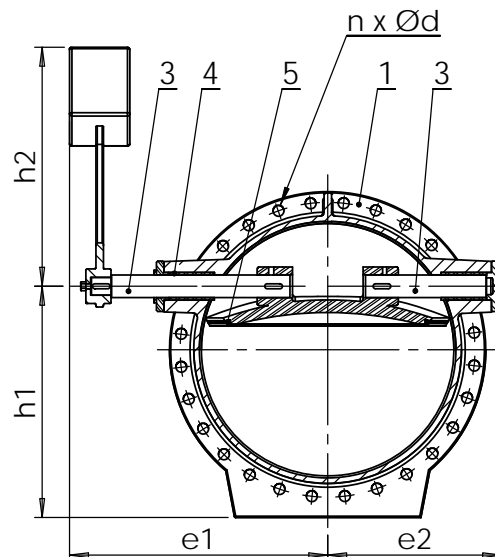
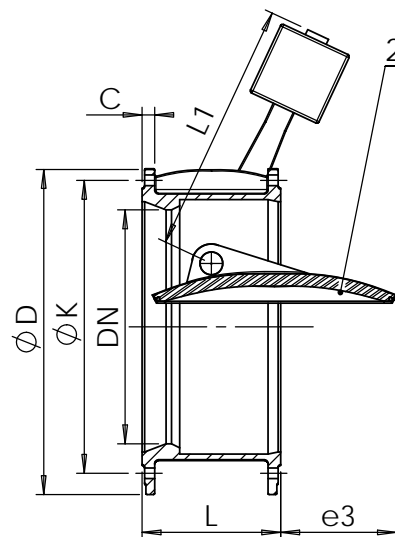


CONSTRUCTION

5	1	Joint	EPDM
4	2	Palier	Bronze
3	2	Axe	Inox X20 Cr13
2	1	Clapet	Fonte GS GGG50
1	1	Corps	Fonte GS GGG50
Rep.	Nb.	Désignation	Matière

DIMENSIONS

DN	ØD	ØK	n x Ød	C	L	L1	e1	e2	e3	h1	h2	Poids (kg)
100	220	180	8 x Ø19	19,0	190	200	200	184	-	135	188	20
125	250	210	8 x Ø19	19,0	200	200	223	207	-	156	188	26
150	285	240	8 x Ø23	19,0	210	200	245	230	9	180	188	35
200	340	295	12 x Ø23	20,0	230	200	268	252	35	220	188	43
250	405	355	12 x Ø28	22,0	250	300	331	305	68	265	280	73
300	460	410	12 x Ø28	24,5	270	300	343	317	87	305	280	96
350	520	470	16 x Ø28	26,5	290	400	415	382	117	357	372	136
400	580	525	16 x Ø31	28,0	310	400	445	412	138	400	372	168
450	640	585	20 x Ø31	30,0	330	450	470	443	165	442	418	237
500	715	650	20 x Ø34	31,5	350	500	522	490	188	492	465	294
600	840	770	20 x Ø37	36,0	390	600	594	567	238	570	555	423
700	910	840	24 x Ø37	39,5	430	700	706	661	304	640	650	550
800	1025	950	24 x Ø41	43,0	470	800	746	711	354	720	736	820
900	1125	1050	28 x Ø41	46,5	510	900	805	780	400	797	830	1060
1000	1255	1170	28 x Ø44	50,0	550	1000	875	863	460	887	923	1245
1200	1485	1390	32 x Ø50	57,0	630	1200	960	938	568	1055	1110	1810



CONDITIONS DE SERVICE

Pression de service maxi : 16bar.
Température maxi : + 60°C.

AGREMENT ET NORMES

Les procédures de tests sont réalisées suivant la norme BS 6755
Écartement suivant la norme NF EN558-1 série 14, DIN 3202/1 série F4.
Brides percées suivant les normes EN 1092-2, ISO2531 et DIN 2501: ISO PN16.