

ТЕХНИЧЕСКИЙ ПАСПОРТ**Дисковый поворотный затвор с резьбовыми проушинами и ручкой****VP 3648-02**

Tecofi
FAREX FLUID SOLUTION DESIGNER

ПРИМЕНЕНИЕ

Применение: вода, воздух, кислоты и т.п.

ОБЩИЕ ТЕХНИЧЕСКИЕ ХАРАКТЕРИСТИКИ

Разработан по норме NF EN 593.

Тип ТЕКФЛАЙ с резьбовыми проушинами предназначен для установки на винтах.

100% герметичность в двух направлениях.

Изготовление согласно NF EN 12266-1, ISO 5208, DIN 3230.

Два типа седловых уплотнений :

- Форма уплотнения «кольцо», которая обеспечивает полную герметичность (седловое уплотнение может быть приклеено к корпусу для применения в вакууме).

- Конструкция с внутренним усилением синтетической смолой позволяет уменьшить поворотный момент.

Шток состоит из двух частей, что позволяет значительно

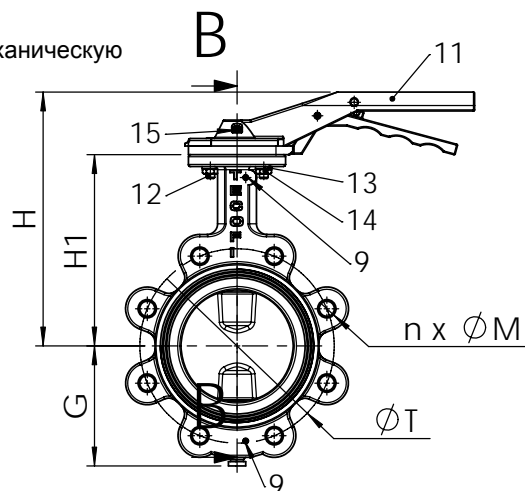
уменьшить коэффициент потери давления, благодаря уменьшенной толщине диска и его форме, особенно в малых размерах диаметров от DN40 до DN100. Диск прошел специальную механическую

обработку по краю, что обеспечивает уменьшение усилия и постоянство значения величины поворотного момента. Прочно посаженный шток.

Прокладки на оси из нержавеющей стали покрыты PTFE.

Заменяемое седловое уплотнение. Верхний фланец по ISO 5211.

Рычаг: ковкий чугун, очень прочный: зубчатый сектор, закрытие на замок, регулирование. Ручка, закрывающаяся на замок, легко заменяется на регулируемую ручку, без демонтажа.

**ИСПОЛНЕНИЕ**

15	1	Винт	Нержавеющая сталь A2
14	2	Гайка	Нержавеющая сталь A2
13	2	Шайба	Нержавеющая сталь A2
12	2	Болт	Нержавеющая сталь A2
11	1	Ручка	Ковкий чугун
10	1	Зубчатый сектор	Алюминий
9	2	Шпонка	Нержавеющая сталь
8	1	Прокладка	NBR
7	2	Кольцевая прокладка	NBR
6	2	Направляющая втулка	Сталь покрытая тефлоном
5	1	Верхний шток	Нержавеющая сталь 416 X12CrS13
4	1	Нижний шток	Нержавеющая сталь 416 X12CrS13
3	1	Манжета	Жаростойкий ЭПДМ
2	1	Диск	Хромированный ковкий чугун EN-GJS-400-15
1	1	Корпус	Чугун EN-GJL-250
Rep.	№	Описание	Материал

РАЗМЕРЫ

DN	L	G	H	H1	Ø T	n	Ø M	V	Тип	Вес (kg)
DN 40 – 1" 1/2	33	66	184	134	110	4	M 16	180	F07	4,0
DN 50 – 2"	43	72	190	140	125	4	M 16	180	F07	4,6
DN 65 – 2.5"	46	78	203	153	145	4	M 16	180	F07	5,6
DN 80 – 3"	46	89	209	159	160	8	M 16	180	F07	6,6
DN 100 – 4"	52	102	228	178	180	8	M 16	220	F07	8,1
DN 125 – 5"	56	117	240	190	210	8	M 16	220	F07	10,4
DN 150 – 6"	56	130	253	203	240	8	M 20	220	F07	12,7
DN 200 – 8"	60	159	288	238	295	8	M 20	318	F10	20,2
DN 250 – 10"	68	190	318	268	350	12	M 20	318	F10	32,3
DN 300 – 12"	78	222	356	306	400	12	M 20	318	F10	44,7

РАБОЧИЕ УСЛОВИЯ

Максимальное рабочее давление: 16 бар.

Температура: -15°C/+130°C.

Максимальные значения температуры: -30°C/+150°C.

НОРМЫ И СТАНДАРТЫ

Производство в соответствии с Европейской Директивой 97/23/CE

"Оборудование для работы под давлением": категория среды III, модуль H. Методы испытаний соответствуют нормам NF EN 12266-1, DIN 3230 и ISO 5208. Строительная длина соответствует нормам EN 558-1 серия 20, ISO 5752 серия 20, DIN 3202.

Межфланцевый монтаж Ру10/Ру16 для Ду до 150.

Ру 10 для больших диаметров, по запросу Ру16/ASA 150.

Parc Technoland - 2 Allée du Lazio 69800 Saint Priest - FRANCE

Tél. +33 (0) 4 72 79 05 79 - Fax +33 (0) 4 78 90 19 19 / +33 (0) 4 72 79 05 70

E-mail : tecofi@tecofi.fr - Service commercial / Sales dep. : sales@tecofi.fr - www.tecofi.fr