

Ref. : VP 4250-08.pas

Rev. : A

Date : 18/11/2011

Page : 1/1

ROBINET A PAPILLON A DOUBLE EXCENTRIQUE A REDUCTEUR MANUEL TECWAT PN25

VP 4250-08



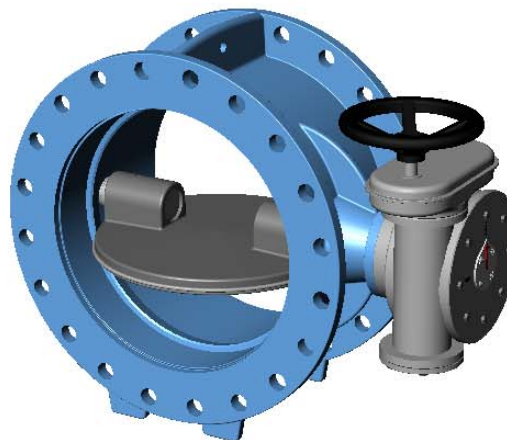
Tecofi'
FAREX FLUID SOLUTION DESIGNER

APPLICATION

Usage général : eau potable, eau de mer....

CARACTERISTIQUES GENERALES

Modèle TECWAT : écartement long.
Conception suivant la norme EN 593.
Gamme : du DN 200 au DN 1200.
Montage à sens préférentiel
Étanchéité bi-directionnelle sur demande.
Type à double excentration.
Joint de siège remplaçable, inarrachable.
Peinture epoxy alimentaire.



CONSTRUCTION

11	1	Réducteur manuel		
10	2	Clavette	Acier Ck45	
9	2	Joint torique	EPDM	
8	1	Joint de papillon	EPDM	
7	1	Couvercle axe libre	Fonte GS EN-GJS-400-15	DIN: GGG 40 ASTM: A536 65-45-12 BS: 1563 EN-JS1030
6	2	Palier	Bronze + DELRIN	
5	1	Axe libre	Inox X20Cr13	DIN: 1.4021 ASTM: AISI 420 BS: 420 S 37
4	1	Axe entraineur	Inox X20Cr13	DIN: 1.4021 ASTM: AISI 420 BS: 420 S 37
3	1	Couronne	Acier S235JR	
2	1	Papillon	Fonte GS EN-GJS-400-15	DIN: GGG 40 ASTM: A536 65-45-12 BS: 1563 EN-JS1030
1	1	Corps	Fonte GS EN-GJS-400-15	DIN: GGG 40 ASTM: A536 65-45-12 BS: 1563 EN-JS1030
Rep.	Nb.	Désignation	Matériaux	

DIMENSIONS

DN		L	A	B	C	D	E	Poids (kg)
mm	inch							
200	8"	230	190	217,5	245	198	339	83
250	10"	250	223	295	370	250	371	160
300	12"	270	253	295	370	277	406	187
350	14"	290	288	295	370	294	434	216
400	16"	310	320	341	370	342	478	309
450	18"	330	345	341	370	382	524	352
500	20"	350	375	375	370	410	560	470
600	24"	390	433	375	370	461	611	660
700	28"	430	490	427	370	535	682	900
800	32"	470	560	427	370	590	789	1184
900	36"	510	610	532,5	485	685	871	1800
1000	40"	550	675	532,5	485	741	928	2084
1200	48"	630	775	532,5	485	824	1043	2780

CONDITIONS DE SERVICE

Pression de service maxi : 25 bar.
Température maxi : + 80 °C.

AGREMENT ET NORMES

Les procédures de tests sont réalisées suivant les normes EN 12266-1 et API 598.
Écartement suivant la norme EN 558-1 série 14.
Raccordement à brides suivant la norme EN 1092-2 ISO PN25.

