

Ref. : VP 4458-08.pas

Rev. : B

Date : 20/07/2011

Page : 1/1

# ROBINET A PAPILLON AVEC REDUCTEUR PN25

## VP 4458-08



### APPLICATION

Usage général : Eau, air, gaz, acides, etc.

### CARACTERISTIQUES GENERALES

Conception suivant la norme NF EN 593.  
TECFLY : type à oreilles lisses permettant l'utilisation en bout de ligne, étanche dans les 2 sens.  
Manchette renforcée interne permettant un couple de manoeuvre réduit.  
Axe traversant.  
Papillon usiné sur la tranche, ce qui permet un couple de manoeuvre réduit et régulier.  
Axe inéjectable, paliers inox téflonnés, manchette interchangeable, embase normalisée ISO 5211.

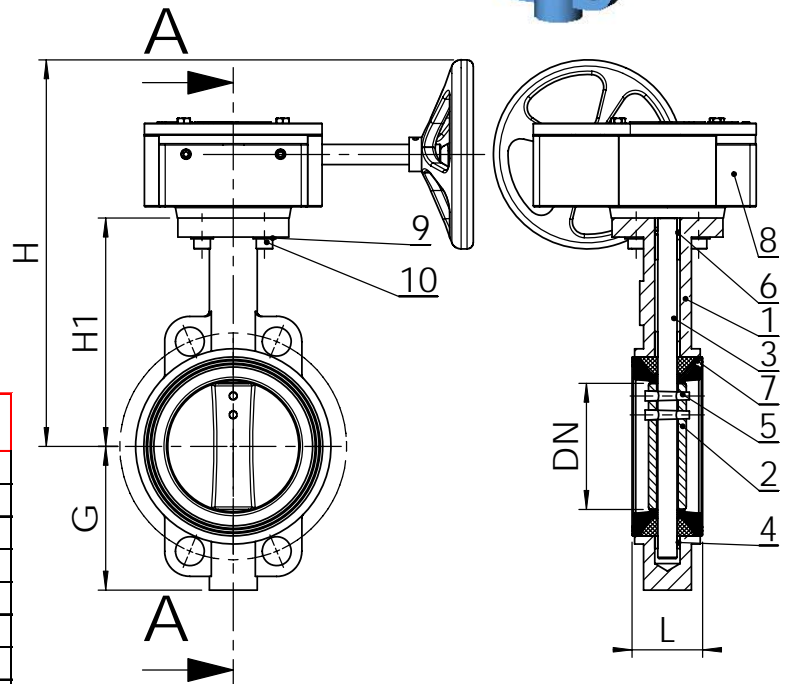


### CONSTRUCTION

10	1	Vis CHC	Inox A2	
9	1	Rondelle grower	Inox A2	
8	1	Réducteur	Fonte	
7	1	Manchette	EPDM chaleur	
6	1	Joint torique	NBR	
5	2	Goupille	Inox 420	DIN:1.4021 ASTM: AISI 420 BS: 420 S37
4	4	Bague de guidage	F48	
3	1	Axe	Inox 420	DIN:1.4021 ASTM: AISI 420 BS: 420 S37
2	1	Papillon	Ductile iron EN-GJS-400-15	DIN: GGG40 ASTM: A536 65-45-12 BS: 1563 EN-JS 1030
1	1	Corps	Ductile iron EN-GJS-400-15	DIN: GGG40 ASTM: A536 65-45-12 BS: 1563 EN-JS 1030
Rep.	Nb.	Désignation	Matière	

### DIMENSIONS

DN	L	n x ØL	ØK	G	H	H1	Ø P	V	TYPE	Poids (kg)
50 - 2"	42,0	4 x Ø18	125	80	236	161	150	148	F07	9,19
65 - 2 1/2"	44,7	4 x Ø18	145	82	250	175	150	148	F07	9,87
80 - 3"	45,2	4 x Ø18	160	95	256	181	150	148	F07	10,17
100 - 4"	52,1	4 x Ø23	190	114	275	200	150	148	F07	12,19
125 - 5"	54,4	4 x Ø27	220	127	288	213	300	148	F07	18,07
150 - 6"	55,8	4 x Ø27	250	139	301	226	300	148	F07	19,87
200 - 8"	60,6	4 x Ø27	310	175	345	260	300	238	F10	30,61
250 - 10"	65,6	4 x Ø30	370	203	377	292	300	238	F10	35,05
300 - 12"	76,9	4 x Ø30	430	242	422	337	300	238	F10	46,81



### AGREMENT ET NORMES

Écartement suivant la norme NF EN 558-1 série 20, ISO 5272 série 20, DIN 3202.  
Raccordement à brides PN25 suivant la norme EN1092-2.

### CONDITIONS DE SERVICE

Pression de service maxi : 25 bar.  
Température maxi : -15°C / +130°C.  
Température de pointe : -30°C / +150°C.

Pression d'essai suivant normes EN 12266-1, DIN 3230, BS 6755 et ISO 5208:

Corps : 37,5 bar.  
Siège : 27,5 bar.

