

Ref. : TC 7100.pas

Rev. : Initial

Page : 1

ТЕХНИЧЕСКИЙ ПАСПОРТ

ТЕРМОМЕТР С КРУГЛОЙ ШКАЛОЙ И ОСЕВЫМ ПРИСОЕДИНЕНИЕМ

TC 7100



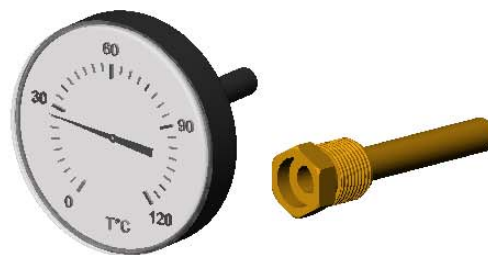
Tecofi'φ
FAREX FLUID SOLUTION DESIGNER

ПРИМЕНЕНИЕ

- Общее применение: тепловые системы.

ОБЩИЕ ТЕХНИЧЕСКИЕ ХАРАКТЕРИСТИКИ

- Диаметр корпуса : 40,50,65,80,100 мм.
- Присоединение гильзы для: $\varnothing 40$: 3/8"G.
 $\varnothing 50,63,80,100$: 1/2"G.
- Корпус из алюминия.

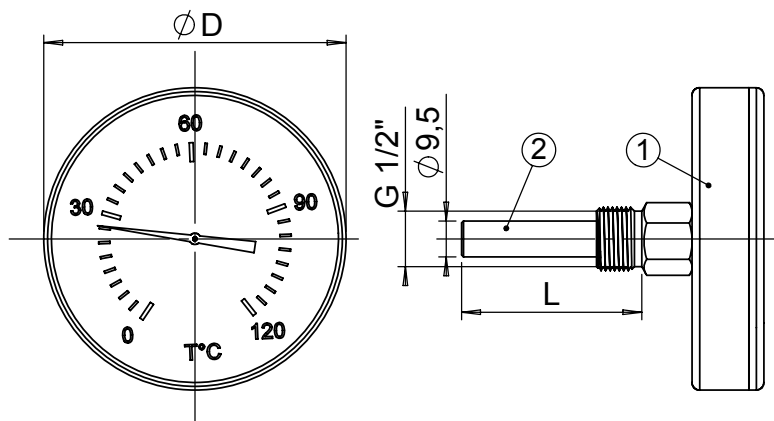


ИСПОЛНЕНИЕ

2	1	Гильза	Латунь
1	1	Корпус	ABS алюминий
Поз.	Кол-во.	Описание	Материал

РАЗМЕРЫ

$\varnothing D$	Длина гильзы L (мм)	
	По стандарту	По запросу
63	40	60
		100
80	40	60
		100
100	40 / 60	60
		100



РАБОЧИЕ УСЛОВИЯ

Максимальное давление : 6 бар.

Возможные шкалы :

- 0/+60°C
- 0/+120°C

Процедуры испытаний проведены согласно нормам EN 12266-1, DIN 3230, BS 5154, ISO 5208.

НОРМЫ И СТАНДАРТЫ

Резьба "BSP" согласно норме ISO 228-1.