

ПРИМЕНЕНИЕ

Измерение температуры.

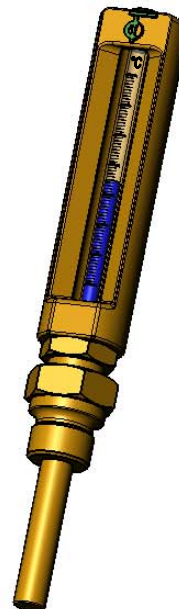
ОБЩИЕ ТЕХНИЧЕСКИЕ ХАРАКТЕРИСТИКИ

Температурная шкала:

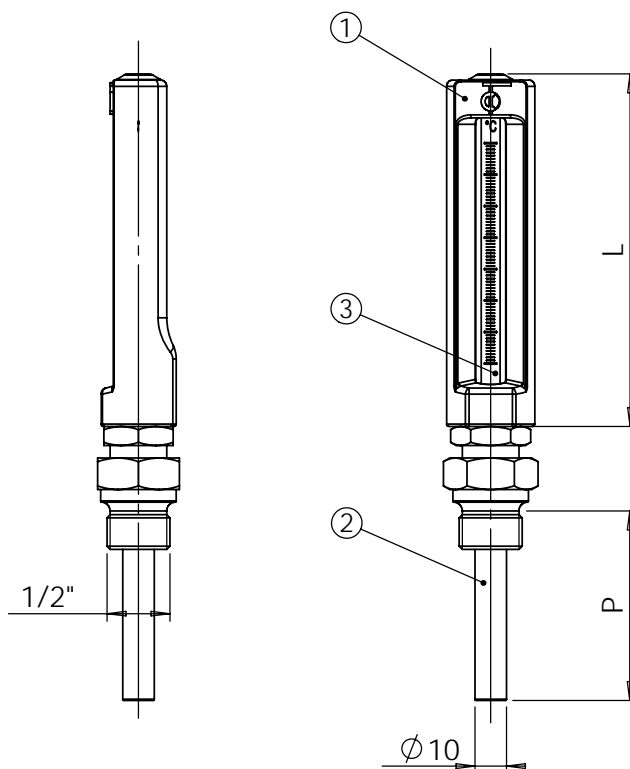
-30/+50°C ;
 -10/+50°C ;
 0/+60°C ;
 0/+100°C ;
 0/+120°C ;
 0/+160°C

ИСПОЛНЕНИЕ

3	1	Трубка	Стекло
2	1	Соединени + Плонжер	Латунь
1	1	Коробка	Алюминий
Рер.	№	Описание	Материал

**РАЗМЕРЫ**

Тип	P	L	Weight (kg)
PM (Маленький)	40	110	0,18
	63		0,24
MM (Средний)	63	150	0,19
	100		0,30
GM (Большой)	63	200	0,30
	100		0,32

**НОРМЫ И СТАНДАРТЫ**

Наружная резьба "BSP" согласно норме ISO 228-1.