

Ref. : BS 5260.pas

Rev. : Initial

Page : 1

ТЕХНИЧЕСКИЙ ПАСПОРТ

ШАРОВОЙ ПОЛНОПРОХОДНОЙ ТРЕХДЕТАЛЬНЫЙ ФЛАНЦЕВЫЙ КРАН BS 5260



Tecofi'φ
FAREX FLUID SOLUTION DESIGNER

ПРИМЕНЕНИЕ

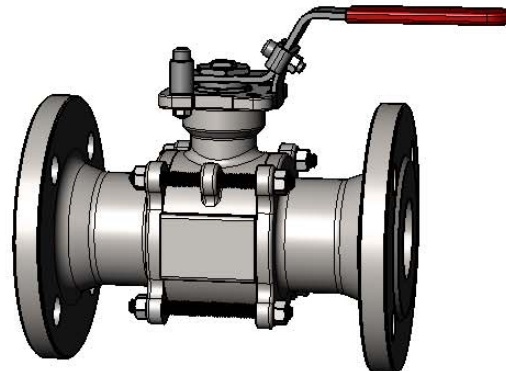
- Общее применение: все типы сред.

ОБЩИЕ ТЕХНИЧЕСКИЕ ХАРАКТЕРИСТИКИ

- Типоразмер: от Ду 1/2" до Ду 4".
- Полный проход.
- Трехдетальная модель.

ИСПОЛНЕНИЕ

7	1	Шток	Нержавеющая сталь 304
6	1	Уплотнение корпуса	PTFE + 15% волокна
5	1	Уплотнение сальника	PTFE + 15% волокна
4	2	Седло	PTFE + 15% волокна
3	1	Шар	Нержавеющая сталь 316
2	2	Фланцы	Сталь
1	1	Корпус	Сталь
Поз.	Кол-во.	Описание	Материал



РАЗМЕРЫ

Ду		L	H	P	Вес (кг)
мм	дюйм				
15	1/2"	130	73,0	112,0	2,10
20	3/4"	150	80,8	112,0	2,80
25	1"	160	90,5	136,0	3,64
32	1" 1/4	180	98,7	185,0	5,50
40	1" 1/2	200	115,3	197,9	7,30
50	2"	230	124,0	198,0	10,0
65	2" 1/2	290	155,0	264,0	19,5
80	3"	310	208,5	264,0	25,1
100	4"	350	216,7	325,0	36,3

РАБОЧИЕ УСЛОВИЯ

Максимальное давление: 40 бар.

Максимальная температура : + 180°C.

Процедуры испытаний проведены согласно нормам EN 12266-1, DIN 3230, BS 6755, ISO 5208 :
Корпус : 60 бар.

НОРМЫ И СТАНДАРТЫ

Строительная длина согласно нормам EN 558-1 серия 1 и DIN 3202/F1.
Отверстия фланцев просверлены по норме DIN 2501 и EN 1092-2: ISO Py40.

