

ШАРОВОЙ КРАН СО ВСТРОЕННЫМ ОБРАТНЫМ КЛАПАНОМ

BS 1142



Tecofi
FAREX FLUID SOLUTION DESIGNER

ПРИМЕНЕНИЕ

Общее применение : все типы среды.

ОБЩИЕ ТЕХНИЧЕСКИЕ ХАРАКТЕРИСТИКИ

От Ду 1/4" до Ду 2".
Неполный проход.
Уплотнение оси штока с помощью сальника.
Встроенный обратный клапан BALLSTOP

ИСПОЛНЕНИЕ

7	1	Пружина	Нержавеющая сталь 304
6	1	Прокладка клапана	Нитриловая резина
5	1	Клапан	Латунь
4	2	Седло	PTFE
3	1	Шток	Латунь
2	1	Шар	Хромированная латунь
1	1	Корпус	Никелированная латунь
Поз.	Кол-во	Описание	Материал



Ду1/2" - Ду1"



Ду1"1/4 - Ду2"

РАЗМЕРЫ

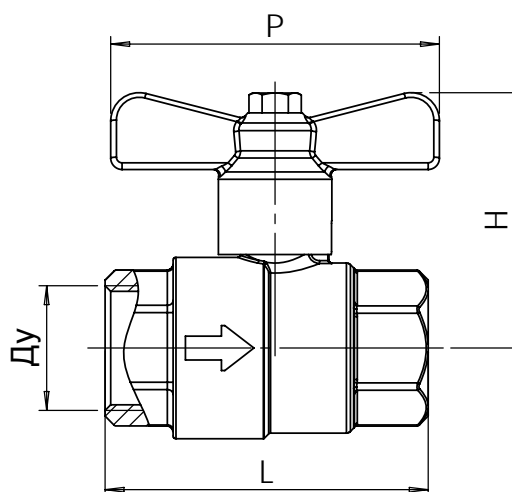
мм	Ду		L	H	P	Вес (кг)
	дюйм					
15	1/2"		51	50,5	58	0,26
20	3/4"		57	52,5	58	0,34
25	1"		70	61,5	70	0,58
32	1"1/4"		83	65,5	111	0,92
40	1"1/2"		89	80	149	1,48
50	2"		110	89	149	2,20

РАБОЧИЕ УСЛОВИЯ

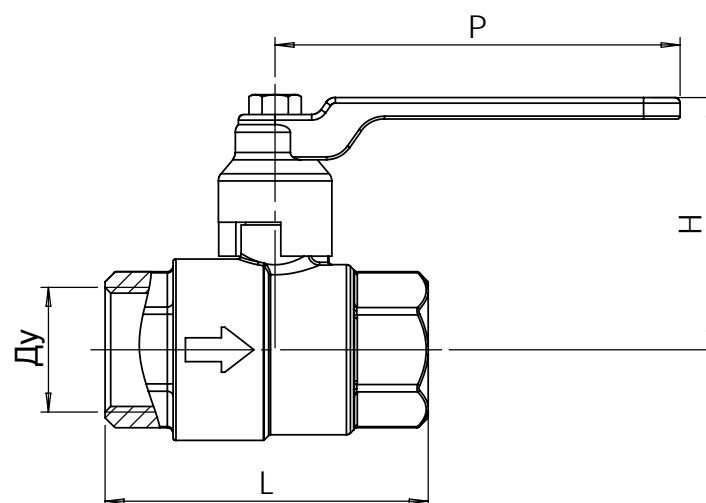
Максимальное рабочее давление : 16 бар.
Максимальная температура : +90°C.

НОРМЫ И СТАНДАРТЫ

Резьба газовая в соответствии с нормой ISO 228-1.



Ду1/2" - Ду1"



Ду1"1/4 - Ду2"