

Ref. : CB 2143.pas

Rev. : A

Date : 15/11/07

Page : 1/1

CLAPET DE RETENUE A BATTANT PN20 TARAUDE GAZ

CB 2143

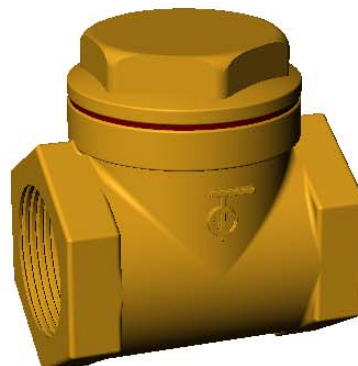


APPLICATION

Usage général : distribution d'eau, adduction, pompage, irrigation, traitement des eaux, pompage domestique, pompage de fluides, etc.

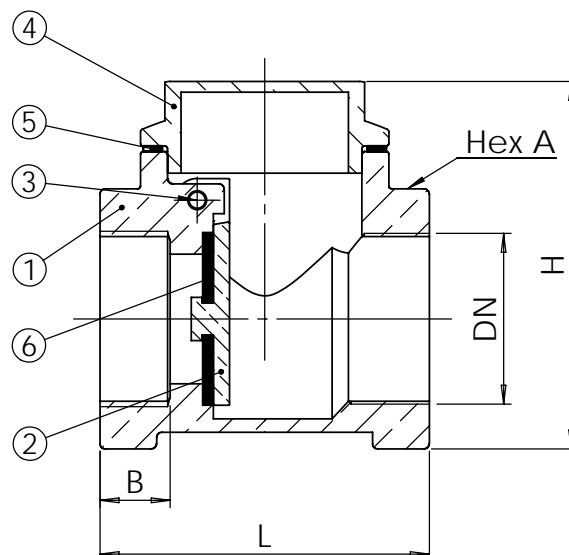
CARACTERISTIQUES GENERALES

Du DN 1/2" au DN 2".
Faibles pertes de charges.
Simplicité de montage.
Poids réduit.
Extrêmement fiable.
Fermeture sans bruit



CONSTRUCTION

6	1	Joint	Nitrile	
5	1	Joint	Fibre	
4	1	Couvercle	Bronze CuSn5Zn5Pb5-C	DIN: G-CuSn5PbZn (Rg 5) ASTM: B62 C83600 BS: 1400 LG2
3	1	Axe	Bronze CuSn5Zn5Pb5-C	DIN: G-CuSn5PbZn (Rg 5) ASTM: B62 C83600 BS: 1400 LG2
2	1	Clapet	Bronze CuSn5Zn5Pb5-C	DIN: G-CuSn5PbZn (Rg 5) ASTM: B62 C83600 BS: 1400 LG2
1	1	Corps	Bronze CuSn5Zn5Pb5-C	DIN: G-CuSn5PbZn (Rg 5) ASTM: B62 C83600 BS: 1400 LG2
Rep.	Nb.	Designation	Matière	



DIMENSIONS

DN		L	H	A	B	Poids (kg)
mm	inch					
15	1/2"	46	33	27	9,2	0,16
20	3/4"	57	37	32	10,0	0,23
25	1"	64	44	40	11,4	0,27
32	1"1/4	73	50	48	11,5	0,55
40	1"1/2	81,5	56	55	11,7	0,79
50	2"	96,5	64	66	13,2	1,13

CONDITIONS DE SERVICE

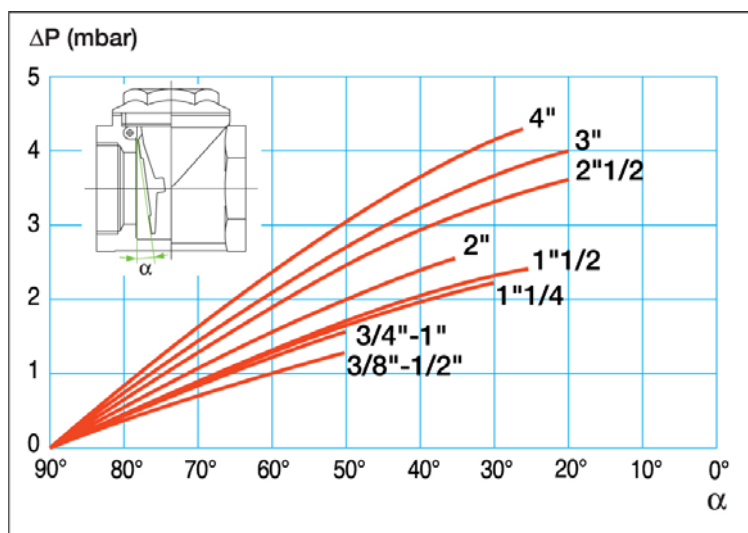
Pression de service maxi : 20 bar.
Température maxi : + 80°C.

Pression d'essai suivant les normes EN 12266-1, DIN 3230, BS 5154 et ISO 5208 :

Corps : 30 bar.
Siège : 22 bar.

AGREMENT ET NORMES

Taraudage gaz suivant la norme ISO 228-1.



Parc Technoland - 2 Allée du Lazio - 69800 Saint Priest - FRANCE

Tél. +33 (0) 4 72 79 05 79 - Fax +33 (0) 4 78 90 19 19 / +33 (0) 4 72 79 05 70

E-mail : tecofi@tecofi.fr - Service commercial / Sales dep. : sales@tecofi.fr - www.tecofi.fr