

Ref. : VOC424116-08.pas

Rev. : Initial

Page : 1/1

# ЗАДВИЖКА С ОБРЕЗИНЕННЫМ КЛИНОМ С РЕДУКТОРНЫМ ПРИВОДОМ Ру 16

VOC424116-08



F

## ПРИМЕНЕНИЕ

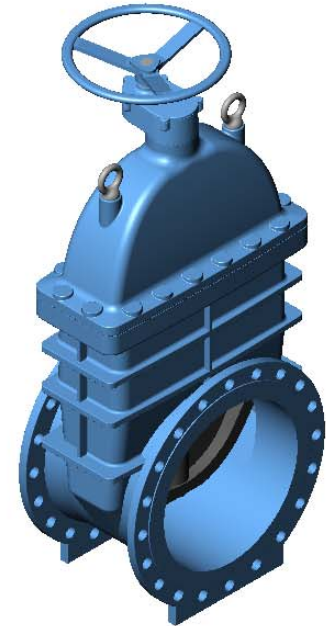
Общее применение: водоснабжение, пожарозащита, орошение, водоочистка.

## ОБЩИЕ ТЕХНИЧЕСКИЕ ХАРАКТЕРИСТИКИ

Типоразмер: Ду450 и Ду600.  
Невыдвижной шток.  
Закрытие по часовой стрелке.  
Отсутствие застойных зон.  
Малые потери давления.

## ИСПОЛНЕНИЕ

8	1	Штурвал	Ковкий чугун
7	2	Кольцо	Сталь
6	1	Редуктор	Ковкий чугун
5	1	Шток	Нержавеющая сталь
4	1	Крышка	Ковкий чугун
3	1	Гайка	Бронза
2	1	Клин	Ковкий чугун + ЭПДМ
1	1	Корпус	Ковкий чугун
<b>Поз.</b>	<b>Кол-во</b>	<b>Описание</b>	<b>Материал</b>



## РАЗМЕРЫ

Ду		L	H	Ø V	Ø D	Ø K	Ø G	f	B	n x d	Вес (кг)
мм	дюйм										
450	18"	330	1520	500	640	585	548	2	30	20 x 31	320
500	20"	350	1485	500	715	650	609	4	32	20 x 34	428
600	24"	390	1720	500	840	770	720	5	36	20 x 37	530

## РАБОЧИЕ УСЛОВИЯ

Максимальное рабочее давление: 16 бар.  
Максимальная температура : -40°C / +120°C.

## НОРМЫ И СТАНДАРТЫ

Строительная длина в соответствии с нормами EN558-1 серия 14 и DIN 3202 / F4.  
Фланцевое соединение Ру 16 согласно норме EN 1092-2.

