

ПРИМЕНЕНИЕ

Предохранительный клапан.
Ограничение давления среды до необходимого значения.

ОБЩИЕ ТЕХНИЧЕСКИЕ ХАРАКТЕРИСТИКИ

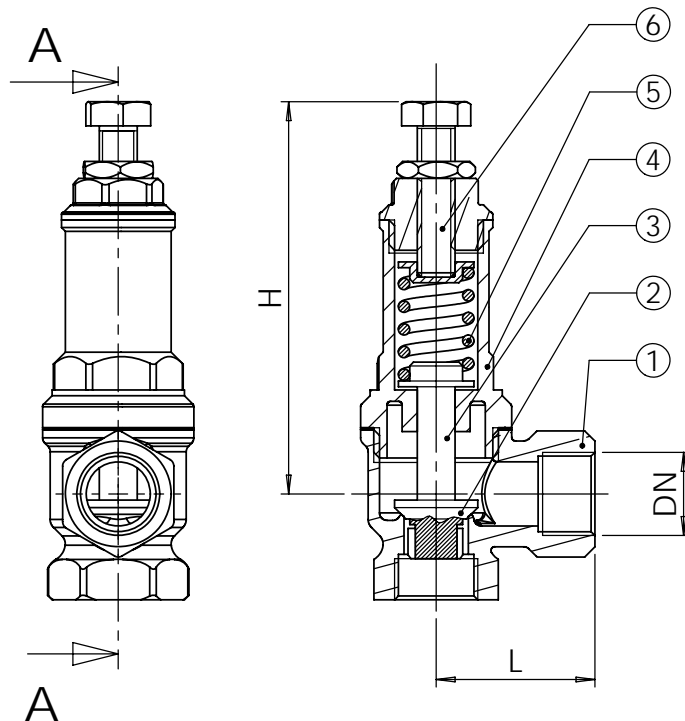
Предохранительный пружинный клапан с направленным выпуском.
Корпус из латуни, уплотнение PTFE. Ру16.
Муфтовое резьбовое соединение «BSP».
Диапазон настройки от 3 до 8 бар.

ИСПОЛНЕНИЕ

6	1	Винт настройки	Латунь
5	1	Пружина	Сталь
4	1	Крышка	Бронза CuSn5Zn5Pb5-C
3	1	Ш ток	Латунь CuZn39Pb2
2	1	Клапан	PTFE
1	1	Корпус	Бронза CuSn5Zn5Pb5-C
Rep.	№	Описание	Материал

**РАЗМЕРЫ**

DN		L	H	Вес (kg)
мм	дюйм			
12	3/8"	33	123	0,37
15	1/2"	35	135	0,39
20	3/4"	42	167	0,63
25	1"	46	181	1,00
32	1" 1/4	55	210	1,45
40	1" 1/2	67	237	2,10
50	2"	74	259	3,25
65	2" 1/2	80	300	5,50
80	3"	90	320	6,80
100	4"	110	395	13,30

**РАБОЧИЕ УСЛОВИЯ**

Максимальное рабочее давление: 16 бар.
Температура: +80°C.

НОРМЫ И СТАНДАРТЫ

Резьба "BSP" согласно норме ISO 228-1.