

Ref. : MA 6100.pas

Rev. : Initial

Page : 1

МАНОМЕТР ИЗ НЕРЖАВЕЮЩЕЙ СТАЛИ С РАДИАЛЬНЫМ ПРИСОЕДИНЕНИЕМ

MA 6100



Tecofi'Φ
FAREX FLUID SOLUTION DESIGNER

ПРИМЕНЕНИЕ

Измерение давления для вязких, не кристаллизованных жидких и газообразных сред любой агрессивности.

ТЕХНИЧЕСКИЕ ХАРАКТЕРИСТИКИ

Шкала: Различные значения.

Класс точности : 1,6 для Диаметра корпуса 63

1 для Диаметра корпуса 100

По запросу: с глицериновым наполнением

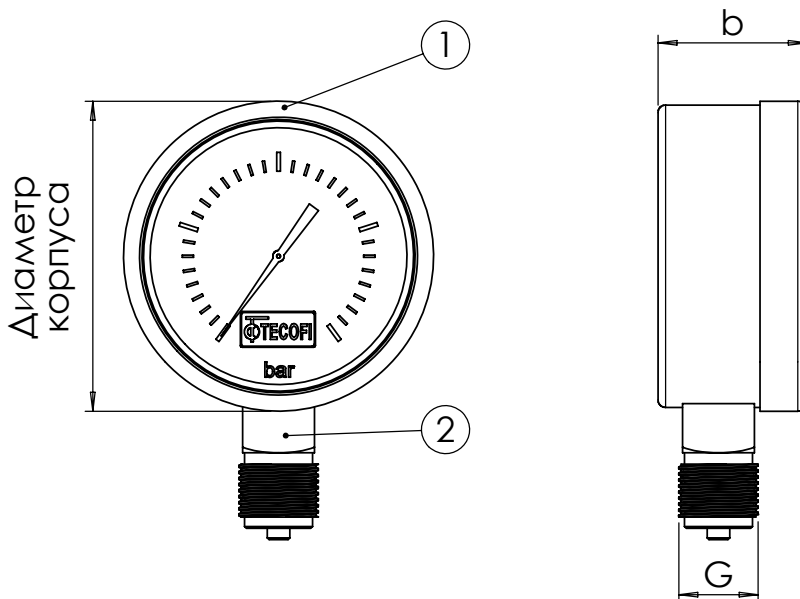
ИСПОЛНЕНИЕ

3	1	Механизм	Нержавеющая сталь
2	1	Соединение	Нержавеющая сталь
1	1	Корпус	Нержавеющая сталь
Поз.	Кол-во	Описание	Материал



РАЗМЕРЫ

Диаметр корпуса	b	G	Вес (кг)
63	42	1/4"	0,2
100	57,5	1/2"	0,6



РАБОЧИЕ УСЛОВИЯ

Окружающая температура: -20°C / +60°C.
Максимальная температура среды: 100°C

НОРМЫ И СТАНДАРТЫ

Соединение с наружной резьбой и уплотнением согласно норме EN837-1.