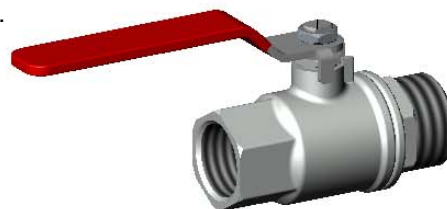


ПРИМЕНЕНИЕ

Применение: сжатый воздух, углеводороды, спирт, карбонаты и т.п.

**ОБЩИЕ ТЕХНИЧЕСКИЕ ХАРАКТЕРИСТИКИ**

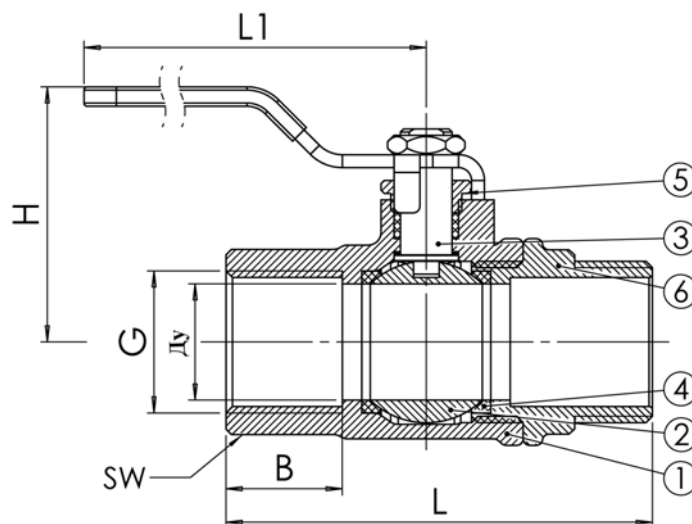
Корпус и шток из латуни, шар из хромированной латуни
- уплотнение из PTFE
Резьба "BSP" соединение: наружная/внутренняя резьба
- Полный проход
Четвертьоборотный спускной кран - Ру 20

ИСПОЛНЕНИЕ

6	1	Наружный корпус	хромированный медный сплав CuZn36Pb3
5	1	Волокно	PTFE
4	2	Седло	PTFE
3	1	Шток	Ковкий Латунь CuZn39Pb2
2	1	Шар	хромированный медный сплав CuZn36Pb3
1	1	Внутренний корпус	хромированный медный сплав CuZn36Pb3
Рер.	№	Описание	Материал

РАЗМЕРЫ

Ду		L	H	P	Вес (kg)
мм	дюйм				
8	1/4"	48	44,5	85	0,13
12	3/8"	48	44,5	85	0,12
15	1/2"	57,5	47,8	85	0,16
20	3/4"	63,5	55,5	92	0,24
25	1"	68,9	60,5	106	0,40
32	1" 1/4	83,5	64	143	0,61
40	1" 1/2	94,5	71	143	0,85
50	2"	95	82	182	1,44

**РАБОЧИЕ УСЛОВИЯ**

Максимальное рабочее давление: 20 бар.
Температура: -20°C / +120°C.

НОРМЫ И СТАНДАРТЫ

Резьба "BSP" согласно норме ISO 228-1.