

Ref. : BS 5179.pas

ТЕХНИЧЕСКИЙ ПАСПОРТ

Rev. : Initial

**Шаровой полнопроходной
кран PN64**

Page : 1

BS 5179
Tecofi'Ф
 FAREX FLUID SOLUTION DESIGNER
ПРИМЕНЕНИЕ

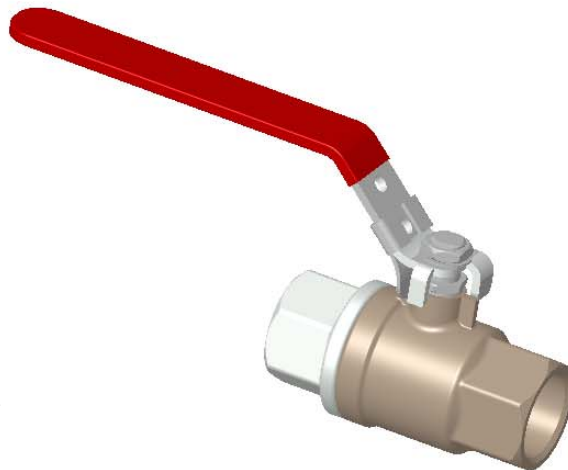
Масла, углеводороды, жидкости, краски, растворители.

ОБЩИЕ ТЕХНИЧЕСКИЕ ХАРАКТЕРИСТИКИ

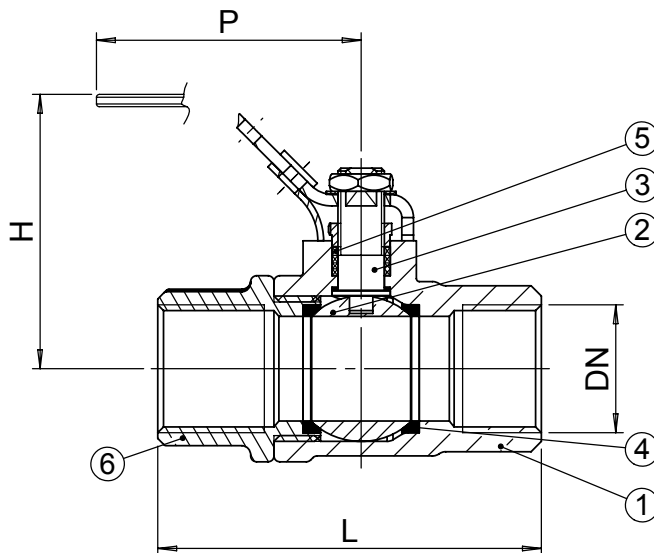
Корпус из стали, шток и шар из нержавеющей стали
 Уплотнение из PTFE + 15% остекловка.
 Резьба "BSP" - Полнопроходная конструкция,
 С ручкой из нержавеющей стали с блокировкой - Ру 64.

ИСПОЛНЕНИЕ

6	1	Разъемный корпус	Углеродистая сталь A216
5	1	Волокно	PTFE
4	2	Седло	PTFE
3	1	Шток	Нержавеющая сталь 304 X5CrNi 18-10
2	1	Шар	Нержавеющая сталь 304 X5CrNi 18-10
1	1	Корпус	Углеродистая сталь A216WCB
Rep.	№	Описание	Материал

**РАЗМЕРЫ**

Ду		Рабочее давление (бар)	L	H	P	Вес (кг)
мм	дюйм					
8	1/4"	40	41	32	80	0,15
12	3/8"	40	46	32	80	0,16
15	1/2"	40	63	42	92	0,26
20	3/4"	40	71	45	92	0,35
25	1"	40	83	54	115	0,58
32	1" 1/4	30	92	59	115	0,81
40	1" 1/2	30	104	70	150	1,33
50	2"	20	126	78	150	2,02
65	2" 1/2	18	141	109	260	4,00
80	3"	18	161	118	260	5,45
100	4"	18	192	130	260	9,05

**РАБОЧИЕ УСЛОВИЯ**

Максимальное рабочее давление: в зависимости от диаметра.
 Температура: +100°C.

Пар
 Максимальное рабочее давление: 8 бар.
 Температура: +180°C.

НОРМЫ И СТАНДАРТЫ

Резьба BSP согласно норме ISO 228-1.

Parc Technoland - 2 Allée du Lazio - 69800 Saint Priest - FRANCE
 Tél. +33 (0) 4 72 79 05 79 - Fax +33 (0) 4 78 90 19 19 / +33 (0) 4 72 79 05 70
 E-mail : tecofi@tecofi.fr - Service commercial / Sales dep. : sales@tecofi.fr - www.tecofi.fr