

Ref. : SR 1103.pas

Rev. : Initial

Page : 1

ТЕХНИЧЕСКИЙ ПАСПОРТ РЕЗЬБОВОЙ ПРЕДОХРАНИТЕЛЬНЫЙ КЛАПАН С МАНОМЕТРОМ SR 1103



Tecofi'φ
FAREX FLUID SOLUTION DESIGNER

ПРИМЕНЕНИЕ

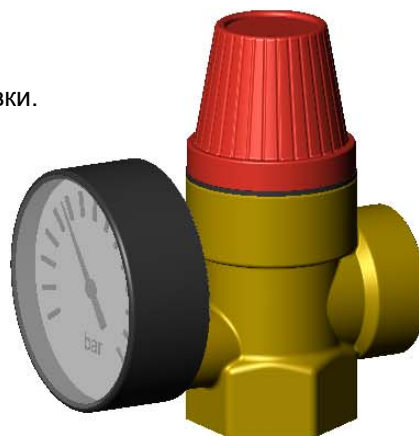
- Общее применение: воздух, вода.
- Отопительные установки, водогреющие системы, гидравлические установки.

ОБЩИЕ ТЕХНИЧЕСКИЕ ХАРАКТЕРИСТИКИ

- Типоразмер: от Ду 1/2" до Ду 3/4".
- Корпус и крышка из латуни.
- Соединение: внутренняя резьба.

ИСПОЛНЕНИЕ

9	1	Манометр	
8	2	Пружина	Сталь
7	1	Шайба	Сталь
6	1	Регулирующий шток	Латунь
5	1	Клапан	ЭПДМ
4	1	Диафрагма	ЭПДМ
3	1	Регулятор	ABS
2	1	Крышка	Латунь
1	1	Корпус	Латунь
Поз	Кол-во	Описание	Материал



РАЗМЕРЫ

Ду (in ch)	H1	H2	L1	L2	L3
1/2"	72,0	21,5	25,5	61	24
3/4"	74,5	24,0	27,5	61	24

РАБОЧИЕ УСЛОВИЯ

Максимальная температура: +110°C

Процедуры испытаний проведены согласно нормам:
EN 12266-1, DIN 3230, BS 5154 и SO 5208:
- Корпус: 15 бар.

Тарировка : 3 бар.
Давление при номинальном расходе: 3,6 бар.
Давление закрытия : 2,55 бар.

НОРМЫ И СТАНДАРТЫ

Резьба "BSP" согласно норме ISO 228-1.

