

ШАРОВОЙ ПОЛНОПРОХОДНОЙ КРАН

RSP 1142



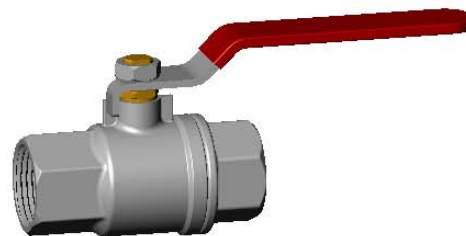
Tecofi'Ф
FAREX FLUID SOLUTION DESIGNER

ПРИМЕНЕНИЕ

Общее применение : орошение, отопление, питьевая вода и т.д.

ТЕХНИЧЕСКИЕ ХАРАКТЕРИСТИКИ

Полный проход.
Невынимаемый шток.
Уплотнение штока с помощью сальника.

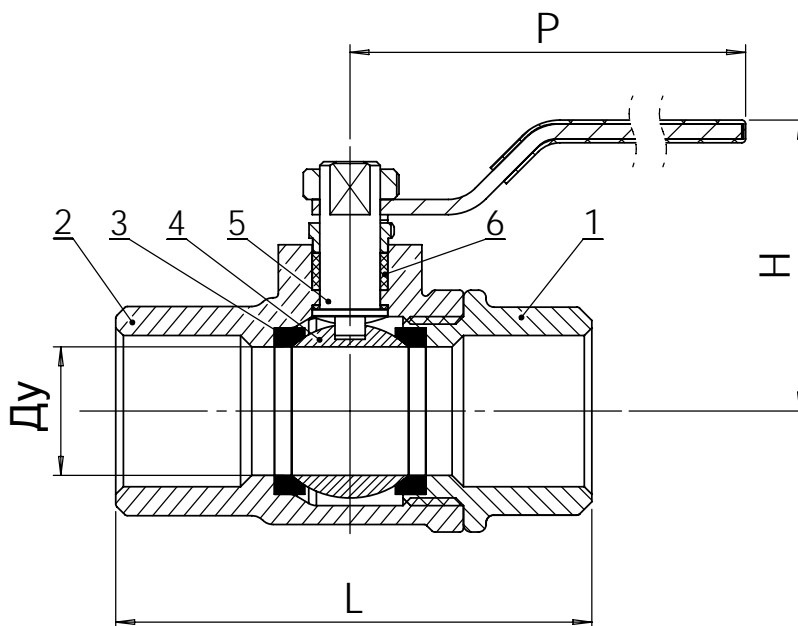


ИСПОЛНЕНИЕ

6	1	Сальник	PTFE
5	1	Шток	Латунь
4	1	Шар	Хромированная латунь
3	1	Седло	PTFE
2	2	Внутренний корпус	Латунь
1	1	Наружный корпус	Никелированная латунь
Поз	Кол-во	Описание	Материал

РАЗМЕРЫ

мм	Ду	Н	L	P	Вес (кг)
	дюйм				
8	1/4"	41,8	44	81,5	0,13
12	3/8"	41,8	44	81,5	0,12
15	1/2"	47,8	51	85	0,16
20	3/4"	55,5	57	92	0,24
25	1"	60,5	63	106	0,36
32	1"1/4"	68,1	77	117,5	0,55
40	1"1/2"	75,3	85	131	0,82
50	2"	86,8	95	151,5	1,20
65	2"1/2"	101,5	120	185	2,28
80	3"	122	141	225	3,56
100	4"	137,5	160	225	5,33



РАБОЧИЕ УСЛОВИЯ

Максимальная температура : -10°C / +120°C.

Максимальное рабочее давление:

Ду 1/4" - 3/8" : 25 бар

Ду 1/2" - 4" : 16 бар

НОРМЫ И СТАНДАРТЫ

Резьбовое соединение BSP согласно норме ISO 228-1.