

Ref. : MA 5103.pas

Rev. : Initial

Page : 1

**МАНОМЕТР С ГЛИЦЕРИНОВЫМ
НАПОЛНЕНИЕМ И
ОСЕВЫМ ПРИСОЕДИНЕНИЕМ
НАРУЖНАЯ ГАЗОВАЯ РЕЗЬБА**

MA 5103



Tecofi'φ
FAREX FLUID SOLUTION DESIGNER

ПРИМЕНЕНИЕ

Измерение давления для неагрессивных жидких и газообразных сред.

ТЕХНИЧЕСКИЕ ХАРАКТЕРИСТИКИ

Шкала: Различные значения

Класс точности : 1,6 для Диаметра корпуса 63
1 для Диаметра корпуса 100

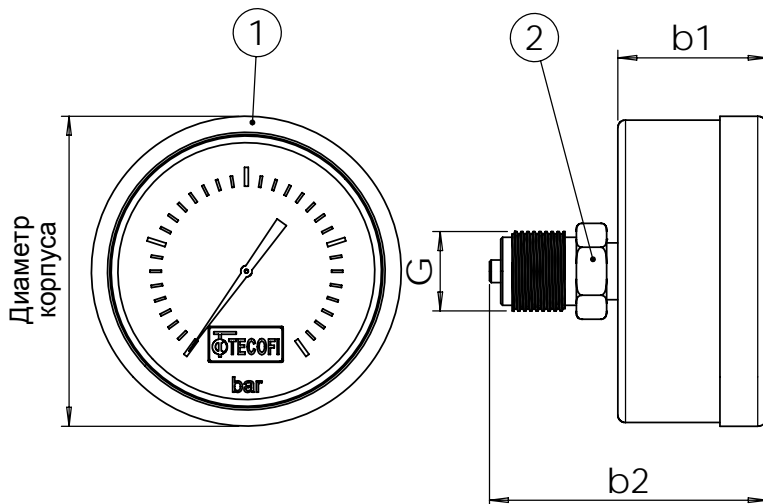


ИСПОЛНЕНИЕ

3	1	Механизм	Медный сплав
2	1	Соединение	Латунь
1	1	Корпус	Нержавеющая сталь
Поз.	Кол-во	Описание	Материал

РАЗМЕРЫ

Диаметр корпуса	b1	b2	f	G	Вес (кг)
63	32	56	-	1/4"	0,25
100	48	81,5	30	1/2"	0,97



РАБОЧИЕ УСЛОВИЯ

Окружающая температура: -20°C / +60°C.
Максимальная температура среды: 60°C.

НОРМЫ И СТАНДАРТЫ

Соединение с наружной резьбой и уплотнением согласно норме EN 837-1.

