

Ref. : VP 3508-03.pas

Rev. : B

Date : 10/02/2010

Page : 1/1

ROBINET A PAPILLON DOUBLE BRIDES A VERIN PNEUMATIQUE DOUBLE EFFET TECLARGE FL VP 3508-03



APPLICATION

Usage général : eau, rejets, etc.

CARACTERISTIQUES GENERALES

Conception suivant la norme NF EN 593.
Etanche dans les deux sens, NF EN 12266-1, ISO 5208, DIN 3230.
Manchette renforcée en aluminium permettant un couple de manoeuvre réduit.
Axe traversant.
Paliers auto-lubrifiants en alliage cuivreux.
Etanchéité supplémentaire à l'axe par joint torique.
Manchette interchangeable.



CONSTRUCTION

6	1	Vérin pneumatique	Aluminium	Double effet
5	1	Bouchon	EN-GJL-250	DIN: GG25 ASTM: A48 class 40B BS: 1452 Grade 250
4	1	Axe	Inox 410	DIN: 1.4006 ASTM: AISI 410 BS: 410 S 21
3	1	Manchette	EPDM chaleur	
2	1	Papillon	EN-GJS-400-15	DIN: GGG 40 ASTM: A536 65-45-12 BS: EN-JS1030
1	1	Corps	EN-GJL-250	DIN: GG25 ASTM: A48 class 40B BS: 1452 Grade 250
Rep. Nb.		Designation	Matière	

CONDITIONS DE SERVICE

Pression de service maxi : 10 bar.
Température maxi : -15°C / +130°C.
Température de pointe : -30°C / +150°C

AGREMENT ET NORMES

Fabrication répondant aux exigences de la Directive Européenne 97/23/CE «Équipements sous pression» : catégorie III module H.

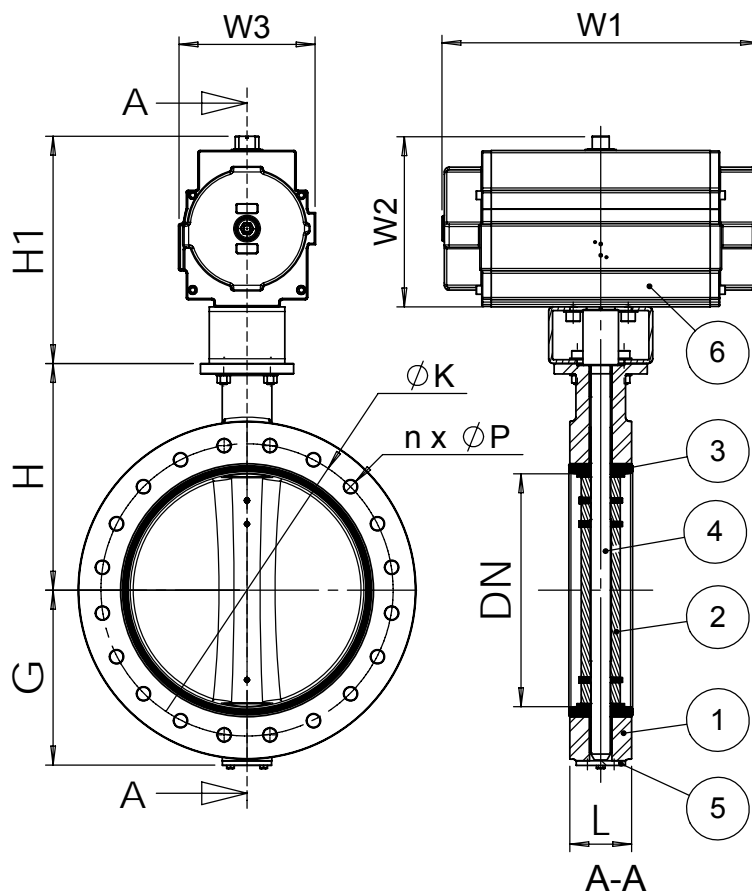
Les procédures de tests sont réalisées suivant les normes NF EN 12266-1, DIN 3230 et ISO 5208.

Corps: 15,5 bar.

Siège: 11 bar.

Face à face suivant les normes EN 558-1 série 20, ISO 5752 série 20 et DIN 3202.

Montage à brides PN10 suivant la norme EN 1092-2.



DIMENSIONS

DN		Vanne						Vérin pneumatique**				Poids (kg)
mm	inch	L	G	H	H1	Ø K	n x Ø P	Type	W1	W2	W3	
350	14"	78(92)*	267	368	298	460	16 x Ø23	DA160	522	218	187	92,4
400	16"	102	309	400	359	515	16 x Ø27	DA200	575	269	218	125,5
450	18"	114	329	422	359	565	20 x Ø26	DA200	575	269	218	201,3
500	20"	127	361	480	481	620	20 x Ø27	DA270	672	361	290	258,9
600	24"	154	459	562	481	725	20 x Ø30	DA270	672	361	290	355,2

* L = 92 sur demande

** La préconisation du vérin correspond à une utilisation pour une ΔP maxi de 10 bar sous une alimentation d'air de 6 bar.