

Ref. : CS 3240.pas

Rev. : A

Date : 05/03/08

Page : 1/1

# CLAPET DE RETENUE A SOUPE A BRIDES

## CS 3240



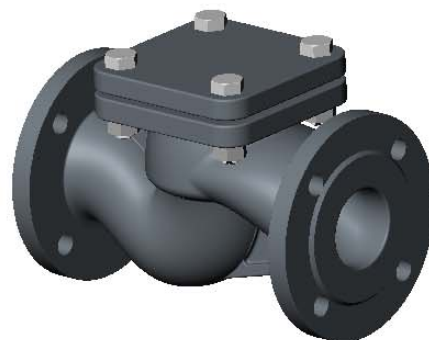
ROBINETTERIE INDUSTRIELLE ET ACCESSOIRES  
INDUSTRIAL VALVES AND ACCESSORIES

### APPLICATION

Usage général : pour eaux claires, vapeur, circuits industriels, adduction, irrigation, pompage, distribution, etc.

### CARACTERISTIQUES GENERALES

Gamme : du DN 15 au DN 200.  
Extrêmement fiable.  
Large gamme d'applications.  
Construction simple et robuste.  
Fonctionnement sûr et efficace.  
Montage toutes positions.



### CONSTRUCTION

10	4	Vis	Acier	
9	1	Chapeau	Fonte EN-GJL-250	DIN: GG25 ASTM: A48 class 40B BS: 1452 Grade 250
8	1	Joint	Fibre graphite	
7	4	Ecrous	Acier	
6	1	Palier	Laiton	
5	1	Ressort	Inox X5CrNi18-10	DIN: 1.4301 ASTM: AISI 304 BS: 304 S 15
4	1	Soupe	Fonte EN-GJL-250	DIN: GG25 ASTM: A48 class 40B BS: 1452 Grade 250
3	1	Siège de soupape <small>Uniquement DN65 à DN250</small>	Inox X20Cr13	DIN: 1.4021 ASTM: AISI 420 BS: 420 S 37
2	1	Siège de corps	Inox X20Cr13	DIN: 1.4021 ASTM: AISI 420 BS: 420 S 37
1	1	Corps	Fonte EN-GJL-250	DIN: GG25 ASTM: A48 class 40B BS: 1452 Grade 250
Rep.	Nb.	Désignation	Matière	

### DIMENSIONS

DN	15	20	25	32	40	50	65	80	100	125	150	200	250
L	130	150	160	180	200	230	290	310	350	400	480	600	730
H	58	65	75	88	93	103	/	/	/	/	/	/	/
Ø D	95	105	115	140	150	165	185	200	220	250	285	340	405
Ø K	65	75	85	100	110	125	145	160	180	210	240	295	355
n	4	4	4	4	4	4	4	8	8	8	8	12	12
Ø M	14	14	14	19	19	19	19	19	19	19	23	23	28
Poids (kg)	2,2	3,3	3,8	5,5	6,9	8,7	15	20	25	40	55	88	

### CONDITIONS DE SERVICE

PS max : 16 bar (TS max : +120 °C)  
13,6 bar (TS max : +180 °C)  
12 bar (TS max : +225 °C)

Pression d'essai suivant les normes EN 12266-1,  
DIN 3230, BS 6755 et ISO 5208 :

Corps : 24 bar.  
Siège : 17,6 bar.

### AGREMENT ET NORMES

Ecartement suivant les normes EN 558-1 série 1 et  
DIN 3202 /F1.

Brides percées suivant les normes EN 1092-2 et  
DIN 2501 : ISO PN16.

