

Ref. : VP 4409-03.pas

Rev. : B

Date : 09/02/2010

Page : 1/1

# ROBINET A PAPILLON A VERIN PNEUMATIQUE DOUBLE EFFET ENTRE-BRIDES TECLARGE VP 4409-03



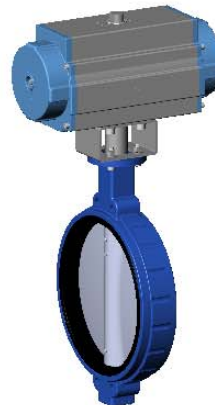
**Tecofi'**  
FAREX FLUID SOLUTION DESIGNER

## APPLICATION

Usage général : eau, rejets, etc.

## CARACTERISTIQUES GENERALES

Conception suivant la norme NF EN 593.  
Etanche dans les deux sens, NF EN 12266-1, ISO 5208, DIN 3230.  
Manchette renforcée en aluminium permettant un couple de manoeuvre réduit.  
Axe traversant.  
Paliers auto-lubrifiants en alliage cuivreux.  
Etanchéité supplémentaire aux axes par joints toriques.  
Manchette interchangeable.



## CONSTRUCTION

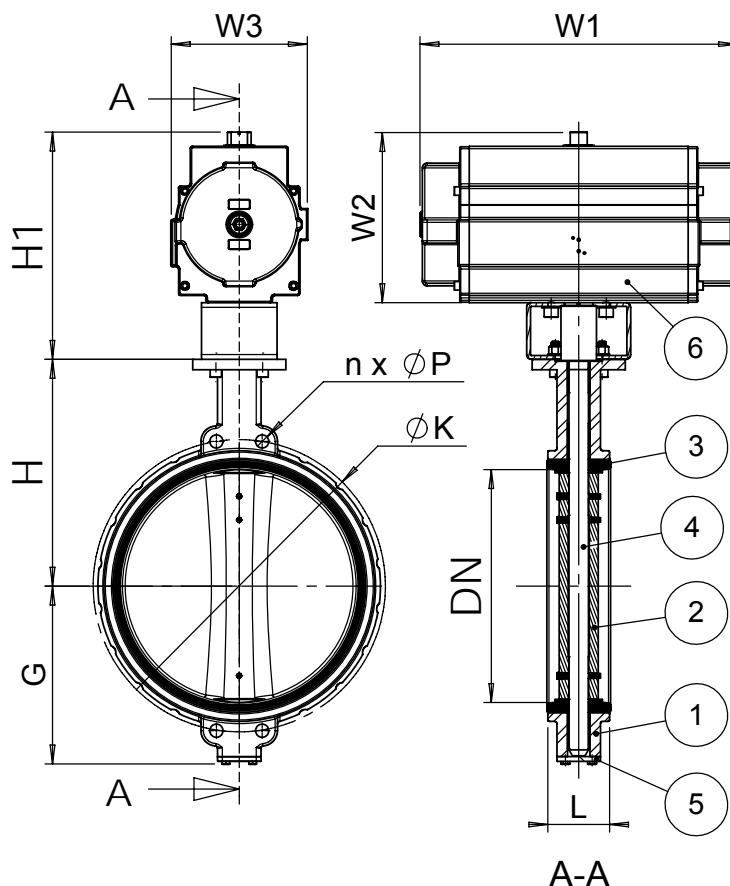
6	1	Vérin pneumatique	Aluminium	Double effet
5	1	Bouchon	EN-GJL-250	DIN: GG25 ASTM: A48 class 40B BS: 1452 Grade 250
4	1	Axe	Inox 410	DIN: 1.4006 ASTM: AISI 410 BS: 410 S 21
3	1	Manchette	EPDM chaleur	
2	1	Papillon	GX5CrNiMo 19-11-2	DIN: G-X6CrNiMo18 10 ASTM: A351 Grade CF8M BS: 1504 316 C16
1	1	Corps	EN-GJS-400-15	DIN: GGG 40 ASTM: A536 65-45-12 BS: EN-JS1030
Rep.	Nb.	Designation	Matière	

## CONDITIONS DE SERVICE

Pression de service maxi : 10 bar.  
Température maxi : -15°C / +130°C.  
Température de pointe : -30°C / +150°C

## AGREMENT ET NORMES

Fabrication répondant aux exigences de la Directive Européenne 97/23/CE «Équipements sous pression» : catégorie III module H.  
Les procédures de tests sont réalisées suivant les normes NF EN 12266-1, DIN 3230 et ISO 5208.  
Corps: 15,5 bar.  
Siège: 11 bar.  
Face à face suivant les normes EN 558-1 série 20, ISO 5752 série 20 et DIN 3202.  
Montage entre brides PN10 suivant la norme EN 1092-2.



## DIMENSIONS

DN		Vanne						Vérin pneumatique**				Poids (kg)
mm	inch	L	G	H	H1	Ø K	n x Ø P	Type	W1	W2	W3	
350	14"	78(92)*	267	368	298	460	4 x Ø23	DA160	522	218	187	68
400	16"	102	309	400	359	515	4 x Ø28	DA200	575	269	218	96,5
450	18"	114	329	422	359	565	4 x Ø28	DA200	575	269	218	111,3
500	20"	127	361	480	481	620	4 x Ø28	DA270	672	361	290	174,9
600	24"	154	459	562	481	725	4 x Ø31	DA270	672	361	290	263,2

\* L = 92 sur demande

\*\* La préconisation du vérin correspond à une utilisation pour une ΔP maxi de 10 bar sous une alimentation d'air de 6 bar.