

ПРИМЕНЕНИЕ

Применение: Все химические среды, пар, и т.п.

ОБЩИЕ ТЕХНИЧЕСКИЕ ХАРАКТЕРИСТИКИ

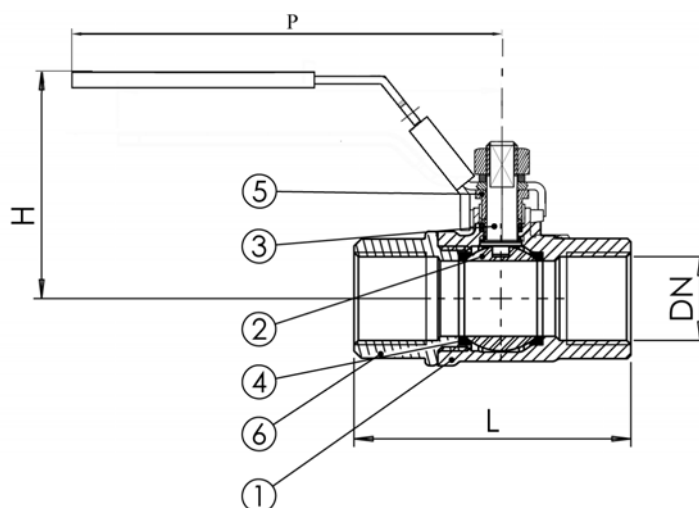
Корпус из стали, шток и шар из нержавеющей стали
- уплотнение из PTFE.
Резьба "BSP" - Полный проход.
С ручкой из нержавеющей стали с блокировкой - Ру 64.

ИСПОЛНЕНИЕ

6	1	Разъемный корпус	Нержавеющая сталь 316 GX5CrNiMo 19-11-2
5	1	Прокладка	Нержавеющая сталь 316 GX5CrNiMo 19-11-2
4	2	Седло	PTFE
3	1	Шток	Нержавеющая сталь 316 X5CrNiMo 17-12-2
2	1	Шар	Нержавеющая сталь 316 GX5CrNiMo 19-11-2
1	1	Корпус	Нержавеющая сталь 316 GX5CrNiMo 19-11-2
Реп. №		Описание	Материал

**РАЗМЕРЫ**

Ду		L	H	P	Вес (kg)
мм	дюйм				
8	1/4"	54	54	110	0,30
12	3/8"	54	55	110	0,30
15	1/2"	57	58	115	0,30
20	3/4"	68	61	115	0,48
25	1"	80	77	128	0,77
32	1" 1/4	91	81	128	1,20
40	1" 1/2	103	90	155	1,80
50	2"	124	108	155	2,70
65	2" 1/2	160	132	230	5,90
80	3"	185	145	230	7,70
100	4"	224,5	185	335	9,70

**РАБОЧИЕ УСЛОВИЯ**

Максимальное рабочее давление: 64 бар.
Температура: +150°C.

НОРМЫ И СТАНДАРТЫ

Резьба "BSP" согласно норме ISO 228-1.