

Ref. : F 3240.pas

Rev. : B

Date : 19/02/07

Page : 1/1

FILTRE A TAMIS A BRIDES PN16

F 3240



ROBINETTERIE INDUSTRIELLE ET ACCESSOIRES
INDUSTRIAL VALVES AND ACCESSORIES

APPLICATION

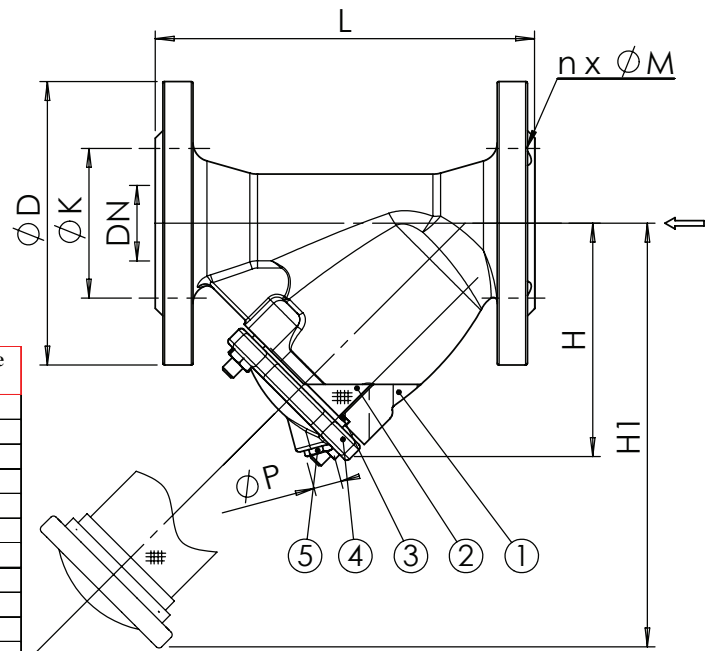
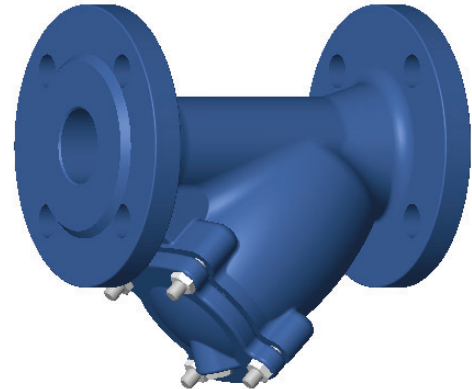
Filtration tous fluides.

CARACTERISTIQUES GENERALES

Corps "Y" en fonte, chapeau fonte.
Tamis inox démontable.
Raccordement à brides PN 16.

CONSTRUCTION

5	1	Vis de purge	Inox	
4	1	Chapeau	Fonte EN-GJL-250	DIN: GG25 ASTM: A48 class 40B BS: 1452 Grade 250
3	1	Joint	Graphite	
2	1	Tamis	Inox 304 X5CrNi 18-10	DIN: X5CrNi18 10 ASTM: A 182 AISI 304 BS: 1449-2 304 S15
1	1	Corps	Fonte EN-GJL-250	DIN: GG25 ASTM: A48 class 40B BS: 1452 Grade 250
Rep.	Nb.	Désignation	Matière	



DIMENSIONS

DN	L	H	H1	ØD	ØK	n	ØM	ØP	Poids (kg)	Maille (mm)
15	130	90	135	95	65	4	14	Rp1/4	2,3	0,5
20	150	100	150	105	75	4	14	Rp1/4	3,0	0,5
25	160	115	180	115	85	4	14	Rp1/2	3,5	0,5
32	180	135	215	140	100	4	18	Rp1/2	6,3	0,5
40	200	150	240	150	110	4	18	Rp1/2	6,9	0,5
50	230	160	250	165	125	4	18	Rp1/2	9,5	0,5
65	290	180	285	185	145	4	18	Rp1/2	14,0	0,8
80	310	215	330	200	160	8	18	Rp1/2	21,0	1,25
100	350	235	365	220	180	8	18	Rp1/2	26,0	1,3
125	400	280	425	250	210	8	18	Rp1/2	35,0	1,3
150	480	320	480	285	240	8	22	Rp3/4	50,0	1,3
200	600	405	610	340	295	12	22	Rp3/4	89	1,6
250	730	540	815	405	355	12	26	Rp3/4	165	1,6
300	850	580	1110	460	410	12	26	Rp3/4	200	1,6
350	980	600	-	520	470	16	27	Rp3/4	490	1,6
400	1100	608	-	580	525	16	30	Rp3/4	600	1,6

CONDITIONS DE SERVICE

Pression de service maxi :

16 bar (TS max + 120°C)
10 bar (TS max + 232°C).

Pression d'essai suivant les normes EN 12266-1,
DIN 3230, BS 5154 et ISO 5208 :
Corps : 24 bar.

AGREMENT ET NORMES

Ecartement suivant les normes EN 558-1 série 1
et DIN 3202/1 série F1.
Brides percées suivant la norme EN 1092-2 PN16.

5, impasse Pascal - Z.I. - BP 177 - 69686 CHASSIEU Cedex - FRANCE
Tél. +33 (0) 4 72 79 05 79 - Fax +33 (0) 4 78 90 19 19 / +33 (0) 4 72 79 05 70
E-mail : tecofi@tecofi.fr - Service commercial / Sales dep. : sales@tecofi.fr - www.tecofi.fr