

Ref. : CA 3241.pas

Rev. : C

Date : 10/06/10

Page : 1/1

CLAPET AXIAL A BRIDES

CA 3241



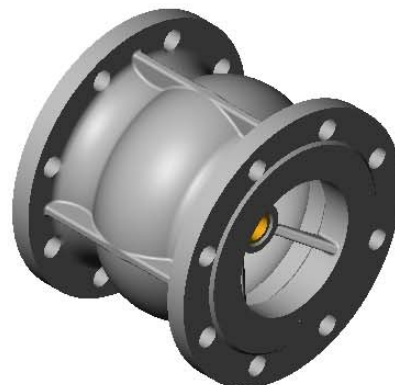
Tecofi'
FAREX FLUID SOLUTION DESIGNER

APPLICATION

Usage général : pompage de fluides, adduction, industrie, eaux claires.

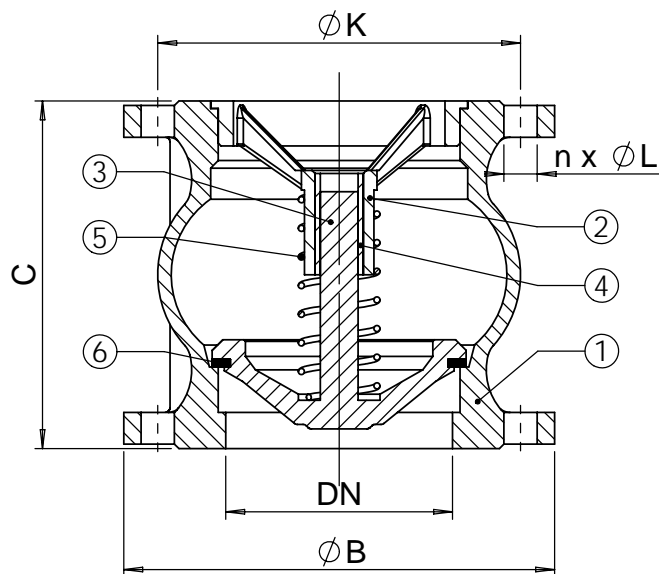
CARACTERISTIQUES GENERALES

Du DN 50 au DN 300.
Excellente étanchéité.
Très faibles pertes de charges.
Extrêmement fiable.
Excellents résultats hydrauliques.
Simplicité d'installation et d'utilisation.



CONSTRUCTION

6	1	Joint	Nitrile	
5	1	Ressort	Inox	
4	1	Bague de guidage	CuZn40Pb2	
3	1	Système de fermeture	Fonte EN-GJL-250	DIN: GG25 ASTM: A48 class 40B BS: 1452 Grade 250
2	1	Guide	Fonte ductile EN-GJS-400-15	DIN: GGG40 ASTM: A536 65-45-12 BS: EN-JS1030
1	1	Corps	Fonte EN-GJL-250	DIN: GG25 ASTM: A48 class 40B BS: 1452 Grade 250
Rep.	Nb.	Désignation	Matière	



DIMENSIONS

DN		C	Ø B	Ø K	n x Ø L	Poids (kg)
mm	inch					
50	2"	100	165	125	4 x 19	5,7
65	2"1/2	120	185	145	4 x 19	8,7
80	3"	140	200	160	8 x 19	10,8
100	4"	170	220	180	8 x 19	13,5
125	5"	200	250	210	8 x 19	21
150	6"	230	285	240	8 x 23	30
200	8"	300	340	295	12 x 23	49
250	10"	370	405	355	12 x 28	73,3
300	12"	410	460	410	12 x 28	112

CONDITIONS DE SERVICE

Pression de service maxi : 16 bar.
Température maxi : +100°C.

Pression d'essai suivant les normes EN 12266-1, DIN 3230, BS 6755 et ISO 5208 :

Corps : 24 bar.
Siège : 17,6 bar.

AGREMENT ET NORMES

Brides percées suivant la norme EN 1092-2 et DIN 2501/1 : ISO PN16.
ASA 150 sur demande.

