

Ref. : CC 6200.pas

Rev. : Initial

Date : 03/05/2007

Page : 1/1

CLAPET DE PIED CREPINE A BATTANT

CC 6200

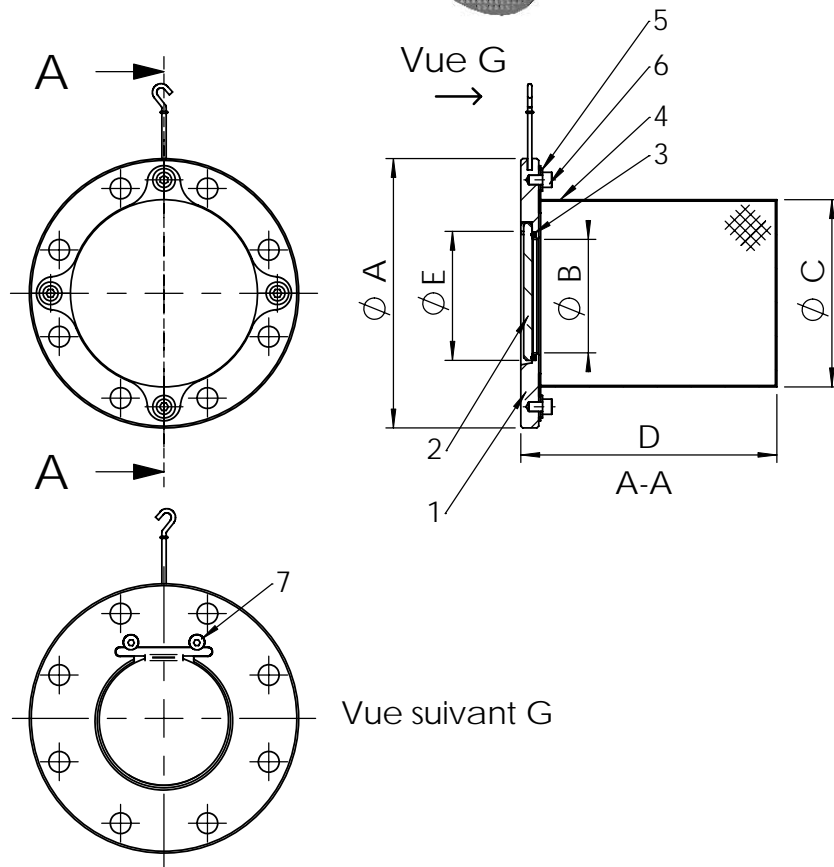


APPLICATION

Usage général : distribution et traitement des eaux (filtration, équipement de piscine etc.), adduction, climatisation et chauffage, hydrocarbures, irrigation, etc.

CARACTERISTIQUES GENERALES

Gamme : du DN 50 au DN 1000.
Montage et fonctionnement en position horizontale ou verticale ascendante.
Encombrement réduit.
Facilité de montage.
Poids réduit.
Joint encastré dans le corps.
Faibles pertes de charge.
Contact étanchéité: joint élastomère/métal.



CONSTRUCTION

7	2	Vis	Inox A2	
6	4	Vis	Inox A2	
5	4	Rondelle	Inox A2	
4	1	Crépine	Inox 304 L	DIN: X5CrNi 18 10 ASTM: A 182 AISI 304 BS: 1449-2 304 S15
3	1	Joint torique	Nitrile	
2	1	Battant	Inox 304 L	DIN: X5CrNi 18 10 ASTM: A 182 AISI 304 BS: 1449-2 304 S15
1	1	Corps	Inox X5CrNi 17-12-2	DIN: X5CrNiMo18 10 ASTM: A182 AISI 316 BS: 970 316 S16
Rep.	Nb.	Désignation	Matière	

DIMENSIONS

DN		Ø A	Ø B	Ø C	D	Tôle perforée
mm	Inch					
50	2"	165	32	102	100	R 6 T 8.5
65	2"1/2	185	45	122	120	
80	3"	200	56	133	140	
100	4"	220	75	158	170	
125	5"	250	95	184	210	
150	6"	285	120	212	235	
200	8"	340	160	268	270	R 10 T 15
250	10"	395	200	320	370	
300	12"	445	240	370	400	
350	14"	505	280	430	420	
400	16"	565	316	470	450	
450	18"	615	365	500	500	
500	20"	670	410	540	570	
600	24"	780	490	640	680	
700	28"	895	595	750	850	
800	32"	1015	690	860	950	
900	36"	1115	715	955	1080	
1000	40"	1230	825	1055	1200	

CONDITIONS DE SERVICE

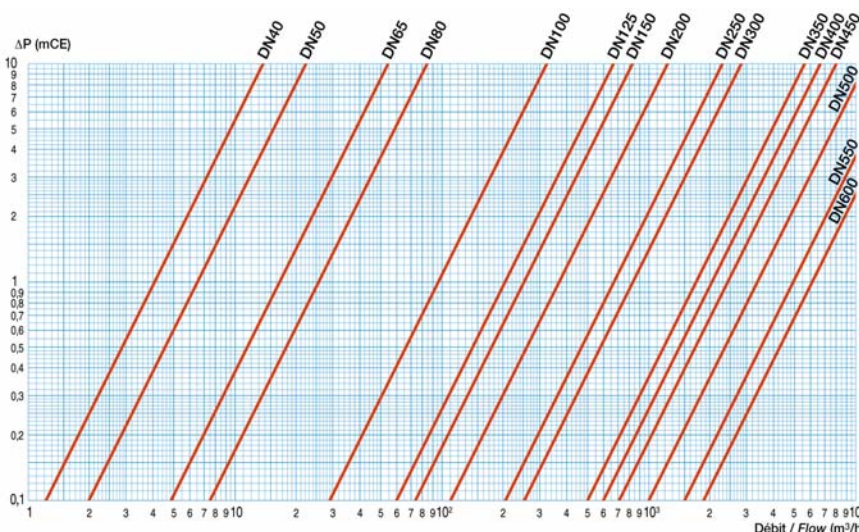
Pression de service maxi : 16 bar.
Température maxi : + 80 °C.

Pression d'essai suivant les normes EN 12266-1, DIN 3230, BS 6755 et ISO 5208 :

Corps : 24 bar.
Siège : 17,6 bar.

AGREMENT ET NORMES

Raccordement à brides suivant la norme EN 1092-1



Parc Technoland - 2 Allée du Lazio - 69800 Saint Priest - FRANCE
Tél. +33 (0) 4 72 79 05 79 - Fax +33 (0) 4 78 90 19 19 / +33 (0) 4 72 79 05 70
E-mail : tecofi@tecofi.fr - Service commercial / Sales dep. : sales@tecofi.fr - www.tecofi.fr