

Ref. : CB 3240.pas

Rev. : Initial

Date : 18/01/06

Page : 1/1

# CLAPET DE RETENUE A BATTANT A BRIDES

## CB 3241



ISO 9001 : 2000

Certifié par



ROBINETTERIE INDUSTRIELLE ET ACCESSOIRES  
INDUSTRIAL VALVES AND ACCESSORIES

### APPLICATION

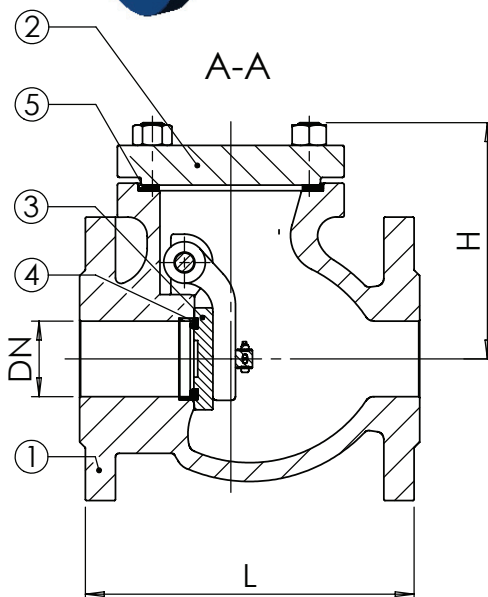
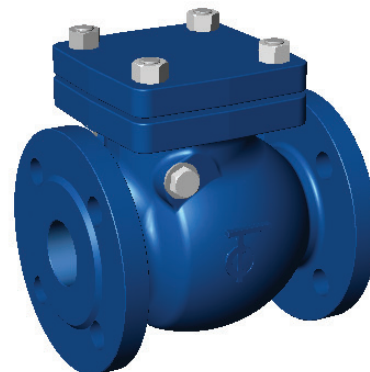
Usage général : pour eaux claires et légèrement chargées,  
pompage, adduction, irrigation, distribution, fluides non corrosifs...

### CARACTERISTIQUES GENERALES

Du DN 40 au DN 400.  
Montage horizontal et vertical ascendant.  
Simplicité de construction.  
Effacement total du battant à l'ouverture.  
Fonctionnement sûr et efficace.  
Robustesse des matériaux.  
Construction afin de réduire sensiblement les bruits.

### CONSTRUCTION

5	1	Joint	Fibre	
4	1	Contact d'étanchéité	Laiton-Caoutchouc	
3	1	Obturbateur	Fonte EN-GJL-250	DIN: GG25 ASTM: A48 class 40B BS: 1452 Grade 250
2	1	Couvercle	Fonte EN-GJL-250	DIN: GG25 ASTM: A48 class 40B BS: 1452 Grade 250
1	1	Corps	Fonte EN-GJL-250	DIN: GG25 ASTM: A48 class 40B BS: 1452 Grade 250
Rep.	Nb.	Désignation	Matière	



### DIMENSIONS

DN	L	H	ØD	ISO PN10			ISO PN16			Poids (kg)
				Øk	n	ØM	Øk	n	ØM	
40	180	120	150	110	4	18	IDEM PN10		12	
50	200	140	165	125	4	18			15	
65	240	142	185	145	4	18			20	
80	260	165	200	160	8	18			28	
100	300	175	220	180	8	18			41	
125	350	198	250	210	8	18			69	
150	400	228	285	240	8	22			72,5	
200	500	245	340	295	8	22			295	12
250	600	302	395	350	12	22	355	12	26	113
300	700	365	445	400	12	22	410	12	26	150
350	800	400	505	460	16	22	-	-	-	235
400	900	415	565	515	16	26	-	-	-	285
350	800	380	520	-	-	-	470	16	26	260
400	900	415	580	-	-	-	525	16	30	315

### CONDITIONS DE SERVICE

Pression de service maxi : 16 bar.  
Température maxi : + 80°C.

Pression d'essai suivant les normes EN 12266-1,  
DIN 3230, BS 6755 et ISO 5208 :

Corps : 24 bar.  
Siège : 17,6 bar.

### AGREMENT ET NORMES

Ecartement suivant les normes :  
EN 558-1 série 48 et DIN 3202/1 série F6.  
Brides percées suivant la norme EN 1092-2 et  
DIN 2501/1 : ISO PN10/16. ASA 150  
sur demande.

