

ТЕХНИЧЕСКИЙ ПАСПОРТ
ДИСКОВЫЙ ПОВОРОТНЫЙ ЗАТВОР
ФЛАНЦЕВЫЙ ТЕКЛАРЖ ФЛ С
РУЧНЫМ РЕДУКТОРНЫМ ПРИВОДОМ
VP 4509-08

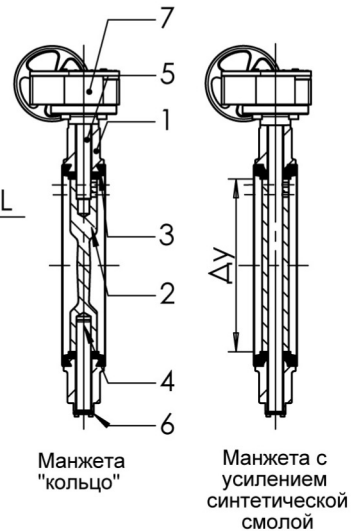
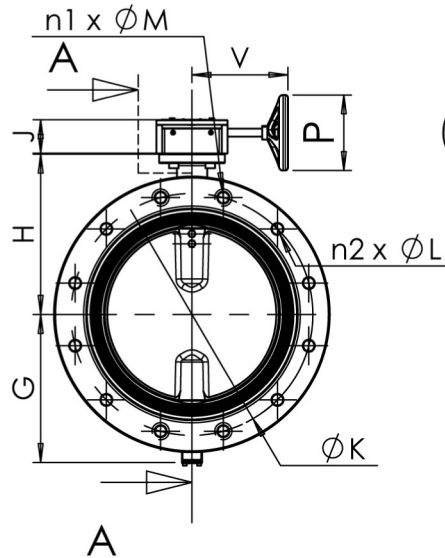


ПРИМЕНЕНИЕ

Общее применение : вода, морская вода, сточные воды и пр.

ОБЩИЕ ТЕХНИЧЕСКИЕ ХАРАКТЕРИСТИКИ

Разработан по норме NF EN 593.
 Двухсторонняя герметичность, NF EN 12266-1, ISO 5208, DIN 3230.
 Два вида манжеты :
 - Форма уплотнения "кольцо", которая обеспечивает полную герметичность (седловое уплотнение может быть приклеено к корпусу для применения в вакууме).
 - Конструкция с внутренним усилением синтетической смолой позволяет уменьшить поворотный момент.
 Оси : шток из двух частей или сквозной шток в зависимости от конструкции.
 Присоединение оси к диску шпонками.
 Самосмазывающиеся прокладки из медного сплава.
 Дополнительная герметичность осей благодаря кольцевым уплотнениям.



ИСПОЛНЕНИЕ

7	1	Ручной редуктор	
6	2	Нижняя пластина	Чугун EN-GJL-250
5	1	Верхний шток	Нержавеющая сталь 410
4	1	Нижний шток	Нержавеющая сталь 410
3	1	Манжета	Жаростойкий ЭПДМ
2	1	Диск	Нержавеющая сталь 316 GX5CrNiMo 19-11-2
1	1	Корпус	Ковкий чугун EN-GJS-400-15
Поз.	Кол-во	Описание	Материал

РАЗМЕРЫ

Ду	Монтажный фланец					Размеры затвора						
						G	H	L	Ру10**			
мм	дюйм	ISO	ØD	Ø D1	n x Ø N				Ø K	n1 x Ø M	n2 x Ø L	Вес (кг)
350	14"	F10	125	102	4 x Ø12	267	368	78(92)*	460	4 x M20	12 x Ø22	102
400	16"	F14	175	140	4 x Ø18	309	400	102	515	4 x M24	12 x Ø26	128
450	18"	F14	175	140	4 x Ø18	328	422	114	565	4 x M24	16 x Ø26	204
500	20"	F14	175	140	4 x Ø18	361	480	127	620	4 x M24	16 x Ø26	234
600	24"	F16	210	165	4 x Ø23	459	562	154	725	4 x M27	16 x Ø30	336
700	28"	F25	300	254	8 x Ø18	520	624	165	840	4 x M27	20 x Ø30	504
800	32"	F25	300	254	8 x Ø18	591	672	190	950	4 x M30	20 x Ø33	588
900	36"	F25	300	254	8 x Ø18	656	720	203	1050	4 x M30	24 x Ø33	1044
1000	40"	F25	300	254	8 x Ø18	721	800	216	1160	4 x M33	24 x Ø36	1215
1200	48"	F30	350	298	8 x Ø23	860	900	254	1380	4 x M36	28 x Ø39	2054

* L = 92 по запросу
 ** Ру16 / ASA 150 по запросу

Ду		Ручной редуктор		
мм	дюйм	V	P	J
350	14"	226	300	86
400	16"	255	300	105
450	18"	255	300	105
500	20"	285	400	120
600	24"	322	400	120
700	28"	367	450	125
800	32"	367	450	125
900	36"	426	500	200
1000	40"	426	500	200
1200	48"	506	550	273

РАБОЧИЕ УСЛОВИЯ

Максимальное рабочее давление : 10 бар.
 Рабочая температура : -15°C / + 130°C.
 Кратковременная максимальная температура :
 -30°C / + 150°C.

НОРМЫ И СТАНДАРТЫ

Производство в соответствии с Европейской Директивой 2014/68/UE "Оборудование для работы под давлением" : категория III модуль H.
 Методы испытаний соответствуют нормам EN 12266-1, DIN 3230, BS 5154 и ISO 5208 :
 Корпус : 15.5 бар.
 Седло : 11 бар.

Строительная длина соответствует нормам EN 558-1 серия 20, ISO 5752 серия 20, DIN 3202.
 Фланцевое соединение ISO Ру10 согласно нормам EN 1092-2.

Фотографии и технические рисунки не являются договорными. Спецификация продукции может быть изменена без предварительного уведомления.