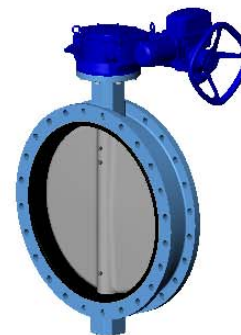


# ТЕХНИЧЕСКИЙ ПАСПОРТ ДИСКОВЫЙ ПОВОРОТНЫЙ ЗАТВОР ФЛАНЦЕВЫЙ ТЕКЛАРЖ ФЛ С ЭЛЕКТРИЧЕСКИМ ПРИВОДОМ BERNARD



## КОД ЗАТВОРА

Код	Тип электропривода
<input type="checkbox"/> VP4508-B04	BERNARD 400B трехфазный
<input type="checkbox"/> VP4508-B14	BERNARD 230B трехфазный
<input type="checkbox"/> VP4508-B24	BERNARD 230B однофазный
<input type="checkbox"/> .....	.....



## ПРИМЕНЕНИЕ

Применение : вода, сточные воды и пр.

## ОБЩИЕ ТЕХНИЧЕСКИЕ ХАРАКТЕРИСТИКИ

Разработан по норме NF EN 593.  
Двухсторонняя герметичность, NF EN 12266-1, ISO 5208, DIN 3230.  
Конструкция манжеты с внутренним усилением алюминием позволяет уменьшить крутящий момент.  
Сквозной шток.  
Присоединение оси к диску шпонками.  
Самосмазывающиеся прокладки из медного сплава.  
Дополнительная герметичность осей благодаря кольцевым уплотнениям.

## ИСПОЛНЕНИЕ

Поз.	Кол-во	Описание	Материал
6	1	Электропривод	
5	1	Нижняя пластина	Чугун EN-GJL-250
4	1	шток	Нержавеющая сталь 410
3	1	Манжета	Жаростойкий ЭПДМ
2	1	Диск	Ковкий чугун EN-GJS-400-15
1	1	Корпус	Ковкий чугун EN-GJS-400-15

## РАЗМЕРЫ

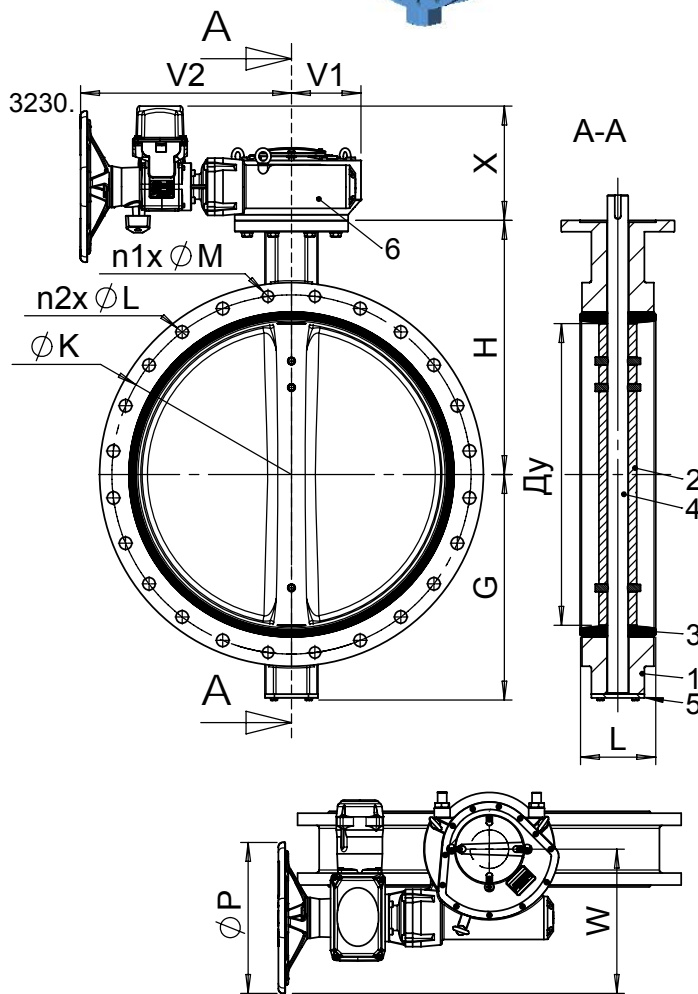
Ду	ISO		G	H	L	Ø K	n1 x Ø M	n2 x Ø L	Вес (кг)	Вес (кг)	Вес (кг)
	мм	дюйм									
350	14"	F10	267	368	78 (92)*	460	-	16 x Ø23	91	91	91
400	16"	F14	309	400	102	515	-	16 x Ø27	129	136	136
450	18"	F14	329	422	114	565	-	20 x Ø26	222	222	229
500	20"	F14	361	480	127	620	-	20 x Ø27	237	237	244
600	24"	F16	459	562	154	725	-	20 x Ø30	337	337	344
700	28"	F25	537	624	165	840	4 x M27	20 x Ø30	499	-	-
800	32"	F25	609	672	190	950	4 x M30	20 x Ø33	583	-	-
900	36"	F25	672	720	203	1050	4 x M30	24 x Ø33	979	979	986
1000	40"	F25	732	802	216	1160	4 x M33	24 x Ø36	1380	1380	1387
1200	48"	F30	863	942	254	1380	4 x M36	28 x Ø39	2056	-	-

\* L = 92 по запросу

Ду								Дифференциальное давление : 10 бар							
мм	дюйм	X	P	V1	V2	W	Код электропривода	мм	дюйм	X	P	V1	V2	W	Код электропривода
350	14"	208	250	340	169	226	AS 80	350	14"	208	250	340	169	226	AS 80
400	16"	283	300	114	405	236	AS 100	400	16"	283	300	114	405	236	AS 100
450	18"	281	300	188	475	333	AS 200	450	18"	281	300	188	475	333	AS 200
500	20"	281	300	188	475	333	AS 200	500	20"	281	300	188	475	333	AS 200
600	24"	281	300	148	497	338	AS 400	600	24"	281	300	148	497	338	AS 400
700	28"	303	400	184	558	382	AS 600	700	28"	303	400	184	558	382	AS 600
800	32"	303	400	184	558	382	AS 600	800	32"	303	400	184	558	382	AS 600
900	36"	381	300	184	596	332	AS1000	900	36"	381	300	184	596	332	AS1000
1000	40"	381	300	184	596	332	AS1000	1000	40"	381	300	184	596	332	AS1000
1200	48"	363	300	237	854	265	ASM1+MF40G	1200	48"	363	300	237	854	265	ASM1+MF40G

## РАБОЧИЕ УСЛОВИЯ

Максимальное рабочее давление : 10 бар.  
Рабочая температура : -15°C / +130°C.  
Кратковременная максимальная температура : -30°C / +150°C.



## НОРМЫ И СТАНДАРТЫ

Производство в соответствии с Европейской Директивой 2014/68/UE "Оборудование для работы под давлением" : категория III модуль N.

Методы испытаний соответствуют нормам NF EN 12266-2, DIN 3230 и ISO 5208.

Корпус : 15,5 бар.

Седло : 11 бар.

Строительная длина соответствует нормам EN 558-1 серии 20, ISO 5752 серии 20 и DIN 3202.  
Межфланцевое соединение ISO PN10 по норме EN 1092-2.