

ТЕХНИЧЕСКИЙ ПАСПОРТ

ДИСКОВЫЙ ПОВОРОТНЫЙ ЗАТВОР С ПНЕВМАТИЧЕСКИМ ПРИВОДОМ ДВУХСТОРОННЕГО ДЕЙСТВИЯ

VP 4508-03

Ref. : VP 4508-03.pas

Rev. : B

Page : 1

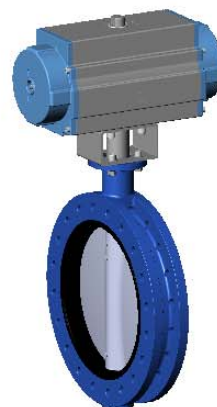


ПРИМЕНЕНИЕ

Применение : вода, сточные воды и пр.

ОБЩИЕ ТЕХНИЧЕСКИЕ ХАРАКТЕРИСТИКИ

Разработан по норме NF EN 593.
Двухсторонняя герметичность, EN 12266-1, ISO 5208, DIN 3230.
Конструкция манжеты с внутренним усилением алюминием позволяет уменьшить крутящий момент.
Сквозной шток.
Присоединение оси к диску шпонками.
Самосмазывающиеся прокладки из медного сплава.
Дополнительная герметичность осей благодаря кольцевым уплотнениям.



ИСПОЛНЕНИЕ

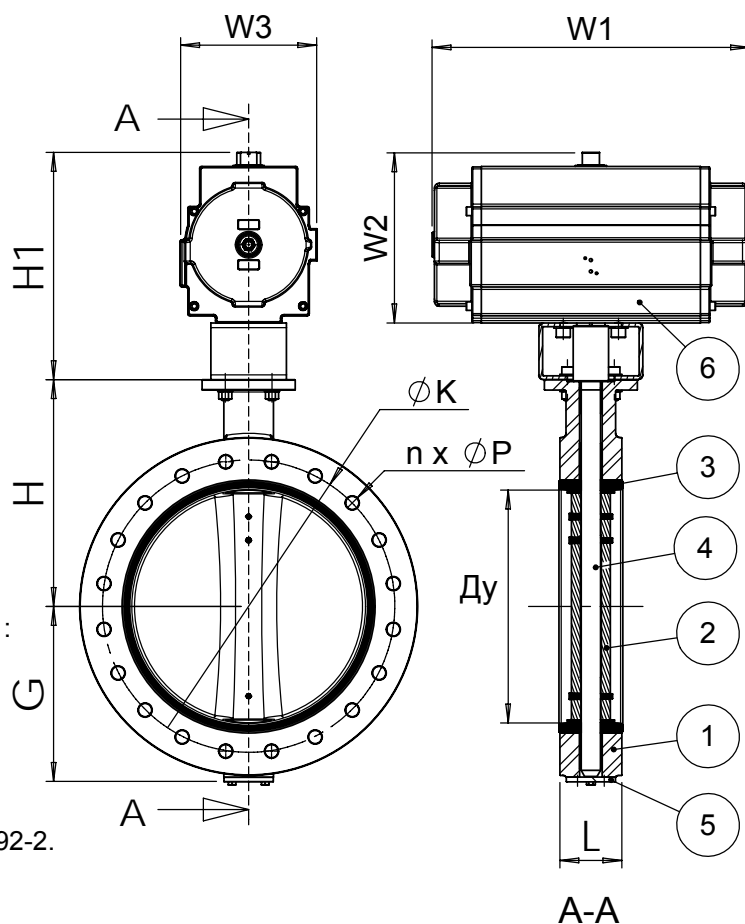
6	1	Двухступенчатый пневматический привод	Алюминий
5	1	Нижняя пластина	Чугун EN-GJL-250
4	1	шток	Нержавеющая сталь 410
3	1	Манжета	Жаростойкий ЭПДМ
2	1	Диск	Ковкий чугун EN-GJS-400-15
1	1	Корпус	Ковкий чугун EN-GJS-400-15
Поз.	Кол-во	Описание	Материал

РАБОЧИЕ УСЛОВИЯ

Максимальное рабочее давление : 10 бар.
Рабочая температура : -15°C / + 130°C.
Кратковременная максимальная температура :
-30°C / + 150°C.

НОРМЫ И СТАНДАРТЫ

Производство в соответствии с Европейской Директивой 2014/68/UE "Оборудование для работы под давлением" : категория III модуль H.
Методы испытаний соответствуют нормам NF EN 12266-2, DIN 3230 и ISO 5208.
Корпус : 15,5 бар.
Седло : 11 бар.
Строительная длина соответствует нормам EN 558-1 серии 20, ISO 5752 серии 20 и DIN 3202.
Межфланцевое соединение Ру10 согласно нормам EN 1092-2.



РАЗМЕРЫ

Ду		Размеры затвора							Двухступенчатый пневматический привод**			Вес (кг)
мм	дюйм	L	G	H	H1	Ø K	n x Ø P	Type	W1	W2	W3	
350	14"	78(92)*	267	368	298	460	16 x Ø23	DA 160	522	218	187	92,4
400	16"	102	309	400	359	515	16 x Ø27	DA 200	575	269	218	125,5
450	18"	114	329	422	359	565	20 x Ø26	DA 200	575	269	218	201,3
500	20"	127	361	480	481	620	20 x Ø27	DA 270	672	361	290	258,9
600	24"	154	459	562	481	725	20 x Ø30	DA 270	672	361	290	355,2

* L = 92 по запросу.

** Рекомендуется использовать пневматический привод при ΔP больше 10 бар под давлением подачи воздуха в 6 бар.

TECOFI France - 83, Rue Marcel Mérieux 69960 Corbas - FRANCE
Tél. +33 (0) 4 72 79 05 79 - Fax +33 (0) 4 78 90 19 19 / +33 (0) 4 72 79 05 70
Adresses e-mail : sales@tecofi.fr ; tecofi@tecofi.fr / Site web : www.tecofi.fr