

ПРИМЕНЕНИЕ

Основное применение : вода, сточные воды и т.п.

ТЕХНИЧЕСКИЕ ХАРАКТЕРИСТИКИ

Разработан по норме NF EN 593.
Двухсторонняя герметичность, NF EN 12266-1, ISO 5208, DIN 3230.
Два типа седловых уплотнений:
Форма уплотнения "кольцо" (Ду350-400) и для диаметров большей величины, конструкция с внутренним усилением алюминием, которая позволяет уменьшить крутящий момент.
Сквозной шток (Ду350-600) или шток из двух частей.
Самосмазывающиеся прокладки из медного сплава.
Дополнительная герметичность осей благодаря кольцевым уплотнениям

ИСПОЛНЕНИЕ

5	1	Нижняя пластина	Чугун EN-GJL-250
4	1	Шток	Нержавеющая сталь 410
3	1	Манжета	Жаростойкий ЭПДМ
2	1	Диск	Ковкий чугун EN-GJS-400-15
1	1	Корпус	Ковкий чугун EN-GJS-400-15
Поз.	Кол-во	Описание	Материал

РАЗМЕРЫ

Ду		Монтажный фланец				Размеры затвора					
						G	H	L	Ру16		
мм	дюйм	ISO	ØD	Ø D1	n x Ø N				Ø K	n' x Ø L	Вес (кг)
350	14"	F10	125	102	4 x Ø12	267	368	78(92)*	470	4 x Ø28	43
400	16"	F14	175	140	4 x Ø18	309	400	102	525	4 x Ø31	53
450	18"	F14	175	140	4 x Ø18	328	422	114	585	4 x Ø31	75
500	20"	F14	175	140	4 x Ø18	361	480	127	650	4 x Ø34	125
600	24"	F16	210	165	4 x Ø23	459	562	154	770	4 x Ø37	190
700	28"	F25	300	254	8 x Ø18	520	624	165	840	4 x Ø37	284
800	32"	F25	300	254	8 x Ø18	591	672	190	950	4 x Ø41	368
900	36"	F25	300	254	8 x Ø18	672	720	203	1050	4 x Ø41	754
1000	40"	F25	300	254	8 x Ø18	719	800	216	1170	4 x M39	925
1200	48"	F30	350	298	8 x Ø23	863	900	254	1390	8 x M45	1374

* L = 92 по запросу

РАБОЧИЕ УСЛОВИЯ

Максимальное рабочее давление: 16 бар.
Максимальная температура : - 15 °C / + 130°C.
Кратковременная максимальная температура :
-30°C / + 150°C.

НОРМЫ И СТАНДАРТЫ

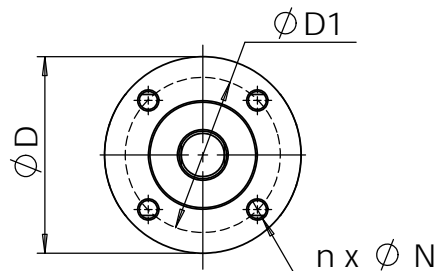
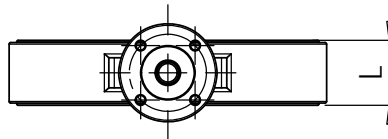
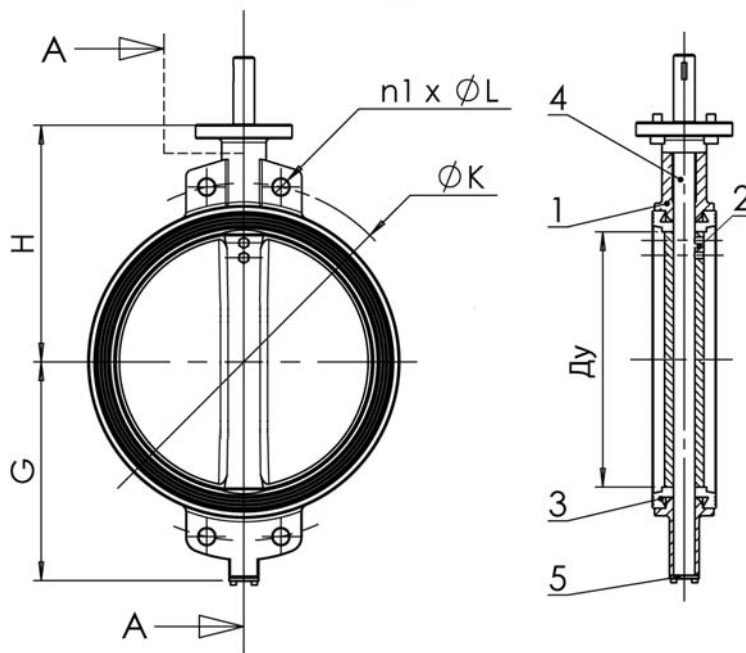
Процедуры испытаний соответствуют нормам NF EN 12266-1, DIN 3230 и ISO 5208.

Корпус: 24 бар.

Седло: 17.6 бар.

Строительная длина соответствует нормам EN 558-1 серия 20, ISO 5752 серия 20 и DIN 3202.

Межфланцевое соединение Ру 16 согласно норме EN 1092-2.



Монтажный фланец по ISO 5211.