

Ref. : VP4442-08.pas

Rev. : D

Page : 1/1

ТЕХНИЧЕСКИЙ ПАСПОРТ

ДИСКОВЫЙ ПОВОРОТНЫЙ ЗАТВОР МЕЖФЛАНЦЕВЫЙ ТЕКЛАРЖ С РУЧНЫМ РЕДУКТОРОМ

VP 4442-08



ПРИМЕНЕНИЕ

Применение : вода, сточные воды и пр.

ОБЩИЕ ТЕХНИЧЕСКИЕ ХАРАКТЕРИСТИКИ

Разработан по норме NF EN 593.
Двухсторонняя герметичность, NF EN 12266-1, ISO 5208, DIN 3230.
Конструкция манжеты с внутренним усилением алюминием позволяет уменьшить крутящий момент.
Сквозной шток.
Присоединение оси к диску шпонками.
Самосмазывающиеся прокладки из медного сплава.
Дополнительная герметичность осей благодаря кольцевым уплотнениям.

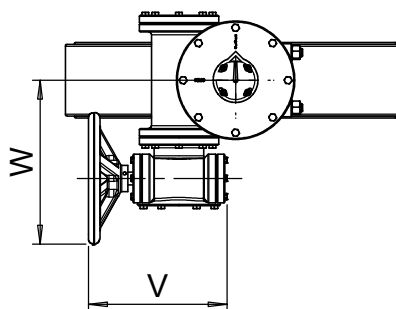
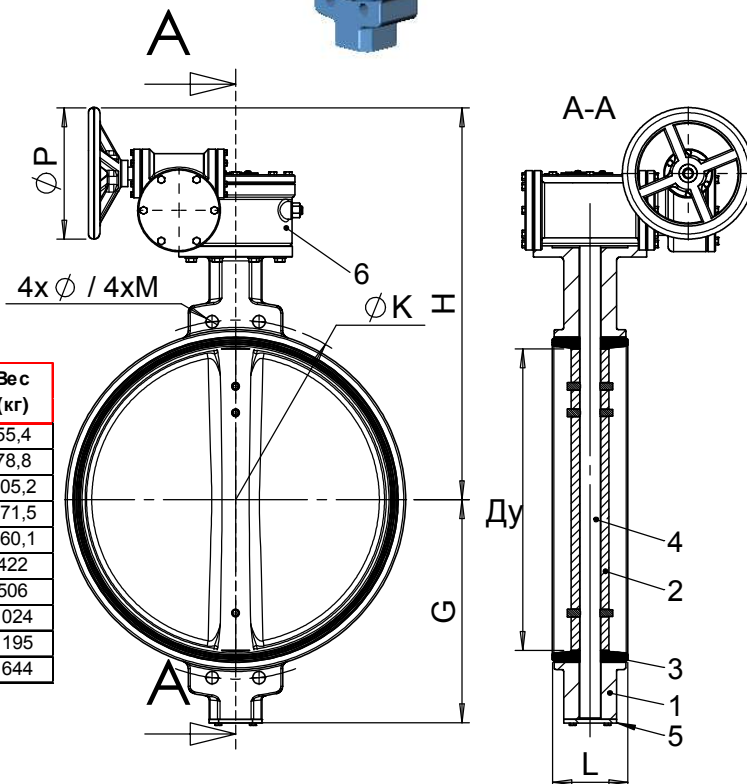


ИСПОЛНЕНИЕ

Поз.	Кол-во	Описание	Материал
6	1	Ручной редуктор	
5	1	Нижняя пластина	Чугун EN-GJL-250
4	1	шток	Нержавеющая сталь 410
3	1	Манжета	Жаростойкий ЭПДМ
2	1	Диск	CuAl10Ni5Fe4
1	1	Корпус	Ковкий чугун EN-GJS-400-15

РАЗМЕРЫ

Ду		ISO	G	H	L	Ø K	4xØ 4xM	V	W	Ø P	Вес (кг)
мм	дюйм										
350	14"	F10	267,8	353	75,6	460	4 x Ø22	226	-	300	55,4
400	16"	F14	320,5	383	97	515	4 x Ø28	420	310	300	78,8
450	18"	F14	346	422	105	565	4 x Ø28	420	310	300	105,2
500	20"	F14	371	484	128	620	4 x Ø28	460	385	400	171,5
600	24"	F16	450	557	152	725	4 x Ø31	520	385	400	260,1
700	28"	F25	520	624	163	840	4 x M27	580	453	450	422
800	32"	F25	609	672	188	950	4 x M30	580	453	450	506
900	36"	F25	672	720	203	1050	4 x M30	660	516	500	1024
1000	40"	F25	719	802	215	1160	4 x M33	660	516	500	1195
1200	48"	F30	863	942	276	1380	4 x M36	713	725	550	1644



РАБОЧИЕ УСЛОВИЯ

Максимальное рабочее давление : 16 бар.
Рабочая температура : -15°C / +130°C.
Кратковременная максимальная температура :
-30°C / +150°C.

НОРМЫ И СТАНДАРТЫ

Методы испытаний соответствуют нормам NF EN 12266-2, DIN 3230 и ISO 5208.

Корпус : 24 бар.

Седло : 17,6 бар.

Межфланцевое соединение Ру16 согласно норме EN 1092-2.