

# ТЕХНИЧЕСКИЙ ПАСПОРТ

## ДИСКОВЫЙ ПОВОРОТНЫЙ ЗАТВОР МЕЖФЛАНЦЕВЫЙ ТЕКЛАРЖ С ЭЛЕКТРОПРИВОДОМ "BERNARD"

VP 4408-BX4



### КОД ЗАТВОРА

| Код                                 | Тип электропривода      |
|-------------------------------------|-------------------------|
| <input type="checkbox"/> VP4408-B04 | BERNARD 400В трехфазный |
| <input type="checkbox"/> VP4408-B14 | BERNARD 230В трехфазный |
| <input type="checkbox"/> VP4408-B24 | BERNARD 230В однофазный |
| <input type="checkbox"/> .....      | .....                   |

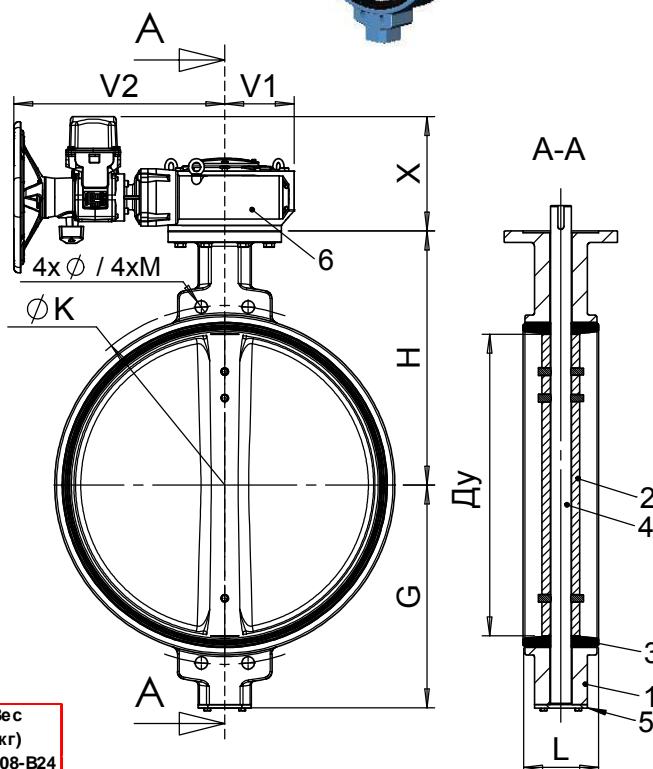


### ПРИМЕНЕНИЕ

Применение : вода, сточные воды и пр.

### ОБЩИЕ ТЕХНИЧЕСКИЕ ХАРАКТЕРИСТИКИ

Разработан по норме NF EN 593.  
Двухсторонняя герметичность, EN 12266-1, ISO 5208, DIN 3230.  
Конструкция манжеты с внутренним усилением алюминием позволяет уменьшить крутящий момент.  
Сквозной шток.  
Присоединение оси к диску шпонками.  
Самосмазывающиеся прокладки из медного сплава.  
Дополнительная герметичность осей благодаря кольцевым уплотнениям.

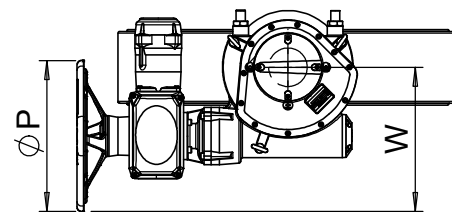


### ИСПОЛНЕНИЕ

| 6    | 1      | Электропривод   |                            |
|------|--------|-----------------|----------------------------|
| 5    | 1      | Нижняя пластина | Чугун EN-GJL-250           |
| 4    | 1      | Шток            | Нержавеющая сталь 410      |
| 3    | 1      | Манжета         | Жаростойкий ЭПДМ           |
| 2    | 1      | Диск            | Ковкий чугун EN-GJS-400-15 |
| 1    | 1      | Корпус          | Ковкий чугун EN-GJS-400-15 |
| Поз. | Кол-во | Описание        | Материал                   |

### РАЗМЕРЫ

| Ду   |      | ISO | G     | H   | L    | Ø K  | 4xØ / 4xM | Вес (кг) VP4408-B04 | Вес (кг) VP4408-B14 | Вес (кг) VP4408-B24 |
|------|------|-----|-------|-----|------|------|-----------|---------------------|---------------------|---------------------|
| мм   | дюйм |     |       |     |      |      |           |                     |                     |                     |
| 350  | 14"  | F10 | 267,8 | 353 | 75,6 | 460  | 4 x Ø22   | 66,6                | 66,6                | 66,6                |
| 400  | 16"  | F14 | 320,5 | 383 | 97   | 515  | 4 x Ø28   | 100                 | 107                 | 107                 |
| 450  | 18"  | F14 | 346   | 422 | 105  | 565  | 4 x Ø28   | 132                 | 132                 | 139                 |
| 500  | 20"  | F14 | 371   | 484 | 128  | 620  | 4 x Ø28   | 153                 | 153                 | 160                 |
| 600  | 24"  | F16 | 450   | 557 | 152  | 725  | 4 x Ø31   | 245                 | 245                 | 252                 |
| 700  | 28"  | F25 | 520   | 624 | 163  | 840  | 4 x M27   | 407                 | -                   | -                   |
| 800  | 32"  | F25 | 609   | 672 | 188  | 950  | 4 x M30   | 465                 | -                   | -                   |
| 900  | 36"  | F25 | 672   | 720 | 203  | 1050 | 4 x M30   | 632                 | 632                 | 639                 |
| 1000 | 40"  | F25 | 719   | 802 | 215  | 1160 | 4 x M33   | 790                 | 790                 | 797                 |
| 1200 | 48"  | F30 | 863   | 942 | 276  | 1380 | 4 x M36   | 1053                | -                   | -                   |



| Ду   |      | Дифференциальное давление : 10 бар |     |     |     |     |                    |
|------|------|------------------------------------|-----|-----|-----|-----|--------------------|
| мм   | дюйм | X                                  | P   | V1  | V2  | W   | Код электропривода |
| 350  | 14"  | 208                                | 250 | 340 | 169 | 226 | AS 80              |
| 400  | 16"  | 283                                | 300 | 114 | 405 | 236 | AS 100             |
| 450  | 18"  | 281                                | 300 | 188 | 475 | 333 | AS 200             |
| 500  | 20"  | 281                                | 300 | 188 | 475 | 333 | AS 200             |
| 600  | 24"  | 281                                | 300 | 148 | 497 | 338 | AS 400             |
| 700  | 28"  | 303                                | 400 | 184 | 558 | 382 | AS 600             |
| 800  | 32"  | 303                                | 400 | 184 | 558 | 382 | AS 600             |
| 900  | 36"  | 381                                | 300 | 184 | 596 | 332 | AS1000             |
| 1000 | 40"  | 381                                | 300 | 184 | 596 | 332 | AS1000             |
| 1200 | 48"  | 363                                | 300 | 237 | 854 | 265 | ASM1+MF40G         |

### РАБОЧИЕ УСЛОВИЯ

Максимальное рабочее давление : 10 бар.  
Рабочая температура : -15°C / +130°C.  
Кратковременная максимальная температура : -30°C / +150°C.

### НОРМЫ И СТАНДАРТЫ

Производство в соответствии с Европейской Директивой 2014/68/UE "Оборудование для работы под давлением" : модуль Н.

Методы испытаний соответствуют нормам NF EN 12266-2, DIN 3230 и ISO 5208.

Корпус : 15,5 бар.

Седло : 11 бар.

Строительная длина соответствует нормам EN 558-1 серии 20, ISO 5752 серии 20 и DIN 3202.

Межфланцевое соединение Py10 согласно норме EN 1092-2.