

**ДИСКОВЫЙ ПОВОРОТНЫЙ  
ЗАТВОР ФЛАНЦЕВЫЙ  
ТЕКВАТ С ДВОЙНЫМ  
ЭКСЦЕНТРИСИТЕТОМ И  
ЭЛЕКТРОПРИВОДОМ  
"BERNARD" Ру 25  
VP 4250-BX4**



**КОД ЗАТВОРА**

КОД	Тип привода
<input type="checkbox"/> VP4250-B04	BERNARD 400В трехфазный
<input type="checkbox"/> VP4250-B14	BERNARD 230В трехфазный
<input type="checkbox"/> VP4250-B24	BERNARD 230В однофазный
<input type="checkbox"/> .....	.....

**ПРИМЕНЕНИЕ**

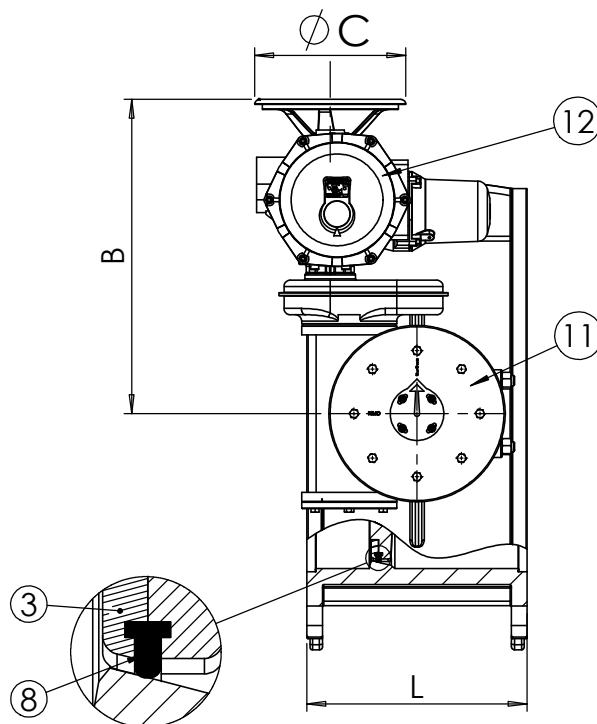
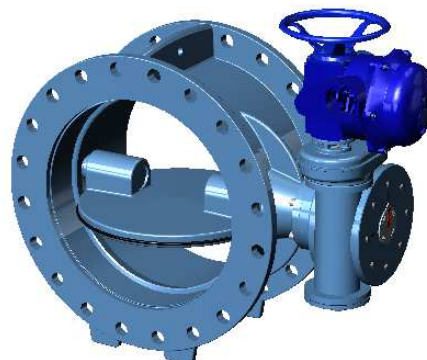
Основное применение : вода, морская вода.

**ТЕХНИЧЕСКИЕ ХАРАКТЕРИСТИКИ**

Модель ТЕКВАТ: удлиненный корпус. Разработан согласно норме EN 593.  
Типоразмер: от Ду 200 до Ду 1400.  
Монтаж по рекомендованному направлению: стрелка на корпусе указывает направление среды.  
Двухсторонняя герметичность. Герметичность 100%.  
Двойной эксцентриситет.  
Заменяемое устойчивое седловое уплотнение.  
Пищевое эпоксидное покрытие.

**ИСПОЛНЕНИЕ**

12	1	Электрический привод	
11	1	Редуктор	
10	2	Шпонка	Сталь Ск45
9	2	Кольцевая прокладка	ЭГДМ
8	1	Уплотнение диска	ЭГДМ
7	1	Крышка для штока	Ковкий чугун EN-GJS-400-15
6	2	Опора	Бронза + DELRIN
5	1	Ведомая часть штока	Нержавеющая сталь X20Cr13
4	1	Ведущая часть штока	Нержавеющая сталь X20Cr13
3	1	Стяжное кольцо	Сталь S235JR
2	1	Диск	Ковкий чугун EN-GJS-400-15
1	1	Корпус	Ковкий чугун EN-GJS-400-15
Поз.	Кол-во	Описание	Материал



**РАЗМЕРЫ**

Ду	L	A	B	C	D	E	ØK	nxØL	Тип привода	Вес (kg)	
											мм
200	8"	230	190	193.5	245	198	339	310	12xØ28	ASM1	90
250	10"	250	223	295.0	370	250	371	370	12xØ31	ASM1	178
300	12"	270	253	566	300	277	406	430	16xØ31	ASM0	203
350	14"	290	288	566	300	294	434	490	16xØ34	ASM0	232
400	16"	310	320	615	400	342	478	550	16xØ37	ASM1	327
450	18"	330	345	615	400	382	524	600	20xØ37	ASM1	370
500	20"	350	375	678	400	410	560	660	20xØ37	ASM1	488
600	24"	390	433	678	400	461	11	770	20xØ41	ASM1	678
700	28"	430	490	713	400	535	682	875	24xØ44	ASM1	918
800	32"	470	553	713	400	590	789	990	24xØ50	ASM1	1202
900	36"	510	603	846	300	685	871	1090	28xØ50	ST14	1831
1000	40"	550	670	846	300	741	928	1210	28xØ57	ST14	2115
1200	48"	630	765	846	300	824	1043	1420	32xØ57	ST14	2811
1400	56"	710	888	989	300	864	1233	1640	36xØ62	ST14	3991

**РАБОЧИЕ УСЛОВИЯ**

Максимальное рабочее давление : 25 бар  
Максимальная рабочая температура: + 80°C.

**НОРМЫ И СТАНДАРТЫ**

Процедуры испытаний соответствуют нормам EN 12266-1 и API 598.  
Строительная длина в соответствии с нормой EN 558-1 серия 14.  
Фланцевое соединение согласно норме EN 1092-2 ISO Ру 25.

