

Ref. : VP 364916-08.pas

Rev. : Initial

Page : 1

ТЕХНИЧЕСКИЙ ПАСПОРТ
ДИСКОВЫЙ ПОВОРОТНЫЙ
ЗАТВОР С РЕЗЬБОВЫМИ
ПРОУШИНАМИ И РУЧНЫМ
РЕДУКТОРОМ

VP 364916-08



ПРИМЕНЕНИЕ

Общее применение : вода, воздух, кислоты и пр.

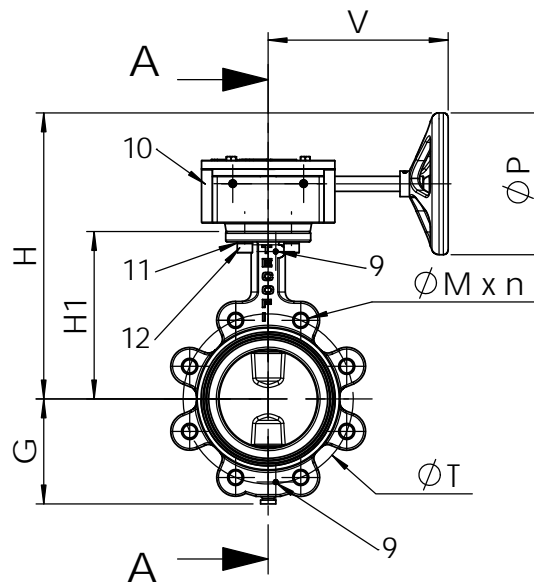
ОБЩИЕ ТЕХНИЧЕСКИЕ ХАРАКТЕРИСТИКИ

Разработан по норме NF EN 593.
 ТЕКЛАГ с резьбовыми проушинами предназначен для установки на конце трубопровода.
 100% герметичность в двух направлениях.
 Два типа седловых уплотнений :
 - Форма уплотнения "кольцо", которая обеспечивает полную герметичность (седловое уплотнение может быть приклеено к корпусу для применения в вакууме).
 - Конструкция с внутренним усилением синтетической смолой позволяет уменьшить крутящий момент.
 Шток состоит из двух частей, что позволяет значительно уменьшить коэффициент потери давления, благодаря уменьшенной толщине диска и его форме, особенно при малых размерах диаметров.
 Диск прошел специальную механическую обработку по краю, что обеспечивает уменьшение усилия и постоянство значения величины крутящего момента.
 Прочно посаженный шток. Прокладки на оси из нержавеющей стали покрыты PTFE.
 Заменяемая манжета. Верхний фланец по ISO 5211.



ИСПОЛНЕНИЕ

12	4	Винт	Нержавеющая сталь
11	4	Шайба	Нержавеющая сталь
10	1	Ручной редуктор	Чугун
9	2	Шпонка	Нержавеющая сталь
8	1	Прокладка NB	R
7	2	Кольцевая прокладка	NBR
6	2	Направляющая втулка	Сталь покрытая тефлоном
5	1	Верхний шток	Нержавеющая сталь 416
4	1	Нижний шток	Нержавеющая сталь 416
3	1	Манжета	Жаростойкий ЭПДМ
2	1	Диск	Нержавеющая сталь GX5CrNiMo 19-11-2
1	1	Корпус E	N-GJL-250
Поз.	Кол-во	Описание	Материал

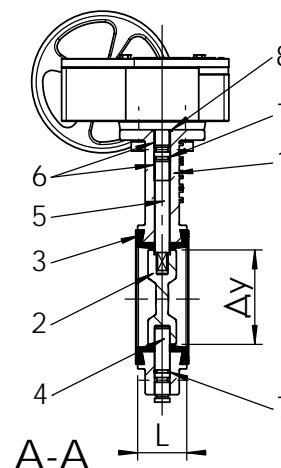


РАЗМЕРЫ

Ду	ISO Py	H	H1	L	Ø T	n	Ø M	V	P	G	ТИП	Вес (кг)
Ду 200 – 8"	10	430	238	60	295	8	M20	238	300	159	F10	29.9
Ду 250 – 10"	10	460	268	68	350	12	M20	238	300	190	F10	43.6
Ду 300 – 12"	10	495	306	78	400	12	M20	226	300	222	F10	56

НОРМЫ И СТАНДАРТЫ

Производство в соответствии с Европейской Директивой 2014/68/UE "Оборудование для работы под давлением" : модуль H.
 Методы испытаний соответствуют нормам EN 12266-1, DIN 3230, BS 6755 и ISO 5208 :
 Корпус : 24 бара.
 Седло : 17,6 бар.
 Строительная длина соответствует нормам NF EN 558-1 серия 20, ISO 5272 серия 20, DIN 3202.
 Фланцевое соединение Ру10 / Ру16 для Ду до 150 и Ру10 для больших диаметров согласно нормам EN 1092-2, BS 450, AISI B16.1-5.
 Межфланцевый монтаж Ру16
 При необходимости монтажа Ру10 : использовать затворы серии VP3648.



РАБОЧИЕ УСЛОВИЯ

Максимальное рабочее давление : 16 бар
 Температура : -15°C / +130°C.
 Максимальные значения температуры : -30°C / +150°C.

TECOFI France - 83, Rue Marcel Mérieux 69960 Corbas - FRANCE
 Tél. +33 (0) 4 72 79 05 79 - Fax +33 (0) 4 78 90 19 19 / +33 (0) 4 72 79 05 70
 Adresses e-mail : sales@tecofi.fr ; tecofi@tecofi.fr / Site web : www.tecofi.fr

Фотографии и технические рисунки не являются договорными. Спецификация продукции может быть изменена без предварительного уведомления.