

Ref. : VP 3649-08.pas

Rev. : K

Page : 1/1

ТЕХНИЧЕСКИЙ ПАСПОРТ
ДИСКОВЫЙ ПОВОРОТНЫЙ
ЗАТВОР С РЕЗЬБОВЫМИ
ПРОУШИНАМИ И
РУЧНЫМ РЕДУКТОРОМ
VP 3649-08



ПРИМЕНЕНИЕ

Общее применение : вода, воздух, кислоты и пр.
 "Нельзя применять на пар"

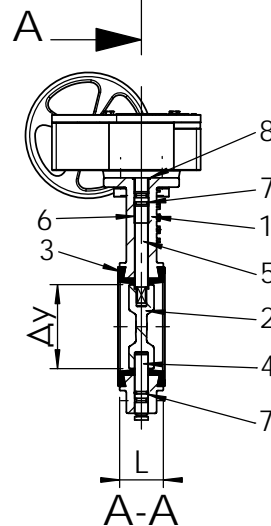
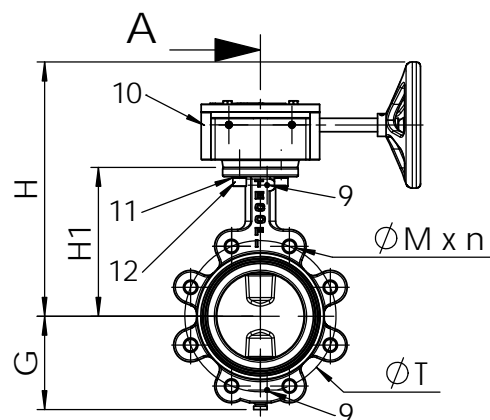
ОБЩИЕ ТЕХНИЧЕСКИЕ ХАРАКТЕРИСТИКИ

Разработан по норме NF EN 593.
 ТЕКЛАГ с резьбовыми проушинами предназначен для установки на конце трубопровода.
 100% герметичность в двух направлениях.
 Два типа седловых уплотнений :
 - Форма уплотнения "кольцо", которая обеспечивает полную герметичность (седловое уплотнение может быть приклеено к корпусу для применения в вакууме).
 - Конструкция с внутренним усилением синтетической смолой позволяет уменьшить крутящий момент. Шток состоит из двух частей, что позволяет значительно уменьшить коэффициент потери давления, благодаря уменьшенной толщине диска и его форме, особенно при малых размерах диаметров.
 Диск прошел специальную механическую обработку по краю, что обеспечивает уменьшение усилия и постоянство значения величины крутящего момента.
 Прочно посаженный шток.
 Прокладки на оси из нержавеющей стали покрыты PTFE.
 Заменяемое седловое уплотнение.
 Верхний фланец по ISO 5211.



ИСПОЛНЕНИЕ

12	4	Винт	Нержавеющая сталь
11	4	Шайба	Нержавеющая сталь
10	1	Ручной редуктор	Чугун
9	2	Шпонка	Нержавеющая сталь
8	1	Прокладка	Нитрил NBR
7	2	Кольцевая прокладка	Нитрил NBR
6	2	Направляющая втулка	Сталь покрытая тефлоном
5	1	Верхний шток	Нержавеющая сталь 316
4	1	Нижний шток	Нержавеющая сталь 316
3	1	Манжета	Жаростойкий ЭПДМ
2	1	Диск	Нержавеющая сталь GX5CrNiMo19-11-2
1	1	Корпус	Чугун EN-GJL-250
Поз.	Кол-во	Описание	Материал



РАЗМЕРЫ

Ду	ISO Ру	H	H1	L	Ø T	n	Ø M	V	P	G	ТИП	Вес (кг)
DN 40 - 1" 1/2	10 / 16	248	133	33	110	4	M 16	148	150	66	F07	8
DN 50 - 2"	10 / 16	255	140	43	125	4	M 16	148	150	71	F07	8.9
DN 65 - 2" 1/2	10 / 16	268	153	46	145	4	M 16	148	150	78	F07	9.9
DN 80 - 3"	10 / 16	274	159	46	160	8	M 16	148	150	89	F07	10.9
DN 100 - 4"	10 / 16	293	178	52	180	8	M 16	148	150	102	F07	12.3
DN 125 - 5"	10 / 16	305	190	56	210	8	M 16	148	300	117	F07	14.6
DN 150 - 6"	10 / 16	318	203	56	240	8	M 20	148	300	130	F07	16.9
DN 200 - 8"	10	430	238	60	295	8	M 20	238	300	159	F10	29.9
DN 250 - 10"	10	460	268	68	350	12	M 20	238	300	190	F10	43.6
DN 300 - 12"	10	495	306	78	400	12	M 20	226	300	222	F10	56

РАБОЧИЕ УСЛОВИЯ

Максимальное рабочее давление : 16 бар
 Максимальная температура : -15°C / +130°C.
 Максимальные значения температуры : -30°C / +150°C.

Уплотнение по заказу	Температура	Максимальные значения температур
ЭПДМ	+4°C / +110°C	-20°C / +130°C
CSM (Гипалон)	+4°C / +80°C	-20°C / +110°C
FPM (Витон)	-10°C / +170°C	-20°C / +200°C
Силикон	-20°C / +170°C	-40°C / +200°C
Нитрил (NBR)	-10°C / +80°C	-20°C / +90°C

НОРМЫ И СТАНДАРТЫ

Производство в соответствии с Европейской Директивой 2014/68/UE "Оборудование для работы под давлением" : модуль Н.
 Методы испытаний соответствуют нормам EN 12266-1, DIN 3230, BS 6755 и ISO 5208 :
 Корпус : 24 бара.
 Седло : 17,6 бар.

Строительная длина соответствует нормам NF EN 558-1 серия 20, ISO 5272 серия 20, DIN 3202.
 Ду40 - 150 : межфланцевый монтаж Ру10/16
 Ду200-300 : межфланцевый монтаж Ру10
 При необходимости монтажа Ру16 для Ду200-300 использовать поворотные затворы серии VP364916

TECOFI France - 83, Rue Marcel Mérieux 69960 Corbas - FRANCE
 Tél. +33 (0) 4 72 79 05 79 - Fax +33 (0) 4 78 90 19 19 / +33 (0) 4 72 79 05 70
 Adresses e-mail : sales@tecofi.fr ; tecofi@tecofi.fr / Site web : www.tecofi.fr

Фотографии и технические рисунки не являются договорными. Спецификация продукции может быть изменена без предварительного уведомления.