

ТЕХНИЧЕСКИЙ ПАСПОРТ

ДИСКОВЫЙ ПОВОРОТНЫЙ ЗАТВОР С РЕЗЬБОВЫМИ ПРОУШИНАМИ И РУЧНЫМ РЕДУКТОРОМ

VP 364816-08



ПРИМЕНЕНИЕ

Общее применение : вода, воздух, кислоты и пр.

ОБЩИЕ ТЕХНИЧЕСКИЕ ХАРАКТЕРИСТИКИ

Разработан по норме NF EN 593.

ТЕКЛАГ с резьбовыми проушинами предназначен для установки

на конце трубопровода.

100% герметичность в двух направлениях.

Два типа седловых уплотнений :

- Форма уплотнения "кольцо", которая обеспечивает полную герметичность

(седловое уплотнение может быть приклеено к корпусу для применения в вакууме).

- Конструкция с внутренним усилением синтетической смолой позволяет

уменьшить крутящий момент.

Шток состоит из двух частей, что позволяет значительно уменьшить коэффициент потери давления, благодаря уменьшенной толщине диска и его форме, особенно при малых размерах диаметров.

Диск прошел специальную механическую обработку по краю, что обеспечивает

уменьшение усилия и постоянство значения величины крутящего момента.

Прочно посаженный шток. Прокладки на оси из нержавеющей стали покрыты PTFE.

Заменяемая манжета. Верхний фланец по ISO 5211.

ИСПОЛНЕНИЕ

12	4	Винт	Нержавеющая сталь
11	4	Шайба	Нержавеющая сталь
10	1	Ручной редуктор	Чугун
9	2	Шпонка	Нержавеющая сталь
8	1	Прокладка NB	R
7	2	Кольцевая прокладка	NBR
6	2	Направляющая втулка	Сталь покрытая тефлоном
5	1	Верхний шток	Нержавеющая сталь 416
4	1	Нижний шток	Нержавеющая сталь 416
3	1	Манжета	Жаростойкий ЭПДМ
2	1	Диск E	N-GJS-400-15
1	1	Корпус E	N-GJL-250
Поз.	Кол-во	Описание	Материал

РАЗМЕРЫ

Ду	ISO Py	H	H1	L	Ø T	n	Ø M	V	P	G	ТИП	Вес (кг)
Ду 200 – 8"	10	430	238	60	295	8	M20	238	300	159	F10	29.9
Ду 250 – 10"	10	460	268	68	350	12	M20	238	300	190	F10	43.6
Ду 300 – 12"	10	495	306	78	400	12	M20	226	300	222	F10	56

НОРМЫ И СТАНДАРТЫ

Производство в соответствии с Европейской Директивой 2014/68/UE

"Оборудование для работы под давлением" : модуль H.

Методы испытаний соответствуют нормам EN 12266-1, DIN 3230,

BS 6755 и ISO 5208 :

Корпус : 24 бара.

Седло : 17,6 бар.

Строительная длина соответствует нормам NF EN 558-1 серия 20,

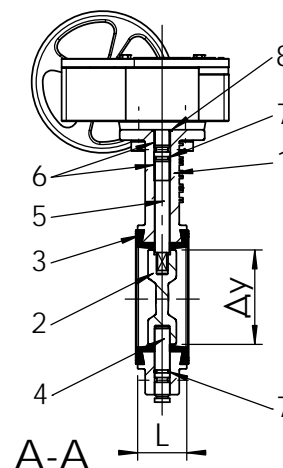
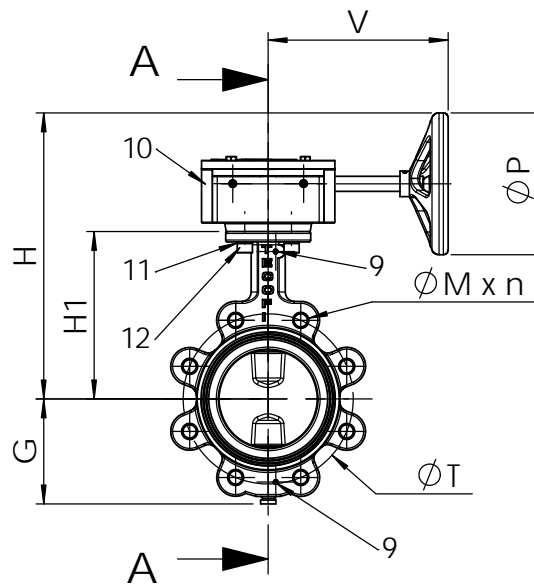
ISO 5272 серия 20, DIN 3202.

Фланцевое соединение Ру10 / Ру16 для Ду до 150 и Ру10 для больших

диаметров согласно нормам EN 1092-2, BS 450, AISI B16.1-5.

Межфланцевый монтаж Ру16

При необходимости монтажа Ру10 : использовать затворы серии VP3648.



РАБОЧИЕ УСЛОВИЯ

Максимальное рабочее давление : 16 бар

Температура : -15°C / +130°C.

Максимальные значения температуры : -30°C / +150°C.