

ДИСКОВЫЙ ПОВОРОТНЫЙ ЗАТВОР С ЭЛЕКТРОПРИВОДОМ И РЕЗЬБОВЫМИ ПРОУШИНАМИ

VP3648-BX4



ПРИМЕНЕНИЕ

Применение: вода, воздух, кислоты и т.п.

Код затвора	Тип электропривода
VP 3648-B14	BERNARD 230V 3 PH

ОБЩИЕ ТЕХНИЧЕСКИЕ ХАРАКТЕРИСТИКИ

Разработан по норме NF EN 593.

Тип ТЕКФЛАЙ с резьбовыми проушинами предназначен для установки на трубопроводах. 100% герметичность в двух направлениях.

Строительные длины согласно нормам NF EN 12266-1.

Два типа седловых уплотнений :

- Форма уплотнения «кольцо», которая обеспечивает полную герметичность (седловое уплотнение может быть приклеено к корпусу для применения в вакууме).
- Конструкция с внутренним усилением алюминием позволяет уменьшить крутящий момент.

Шток состоит из двух частей, что позволяет значительно уменьшить коэффициент потери давления, благодаря уменьшенной толщине диска и его форме, особенно в малых размерах диаметров. Диск прошел специальную механическую обработку по краю, что обеспечивает уменьшение усилия и постоянство значения величины крутящего момента. Прочно посаженный шток.

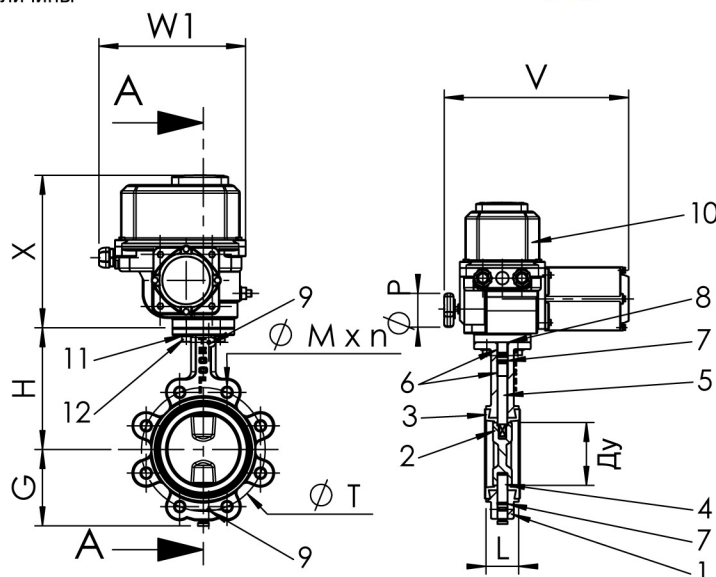
Прокладки на оси из нержавеющей стали покрыты PTFE.

Заменяемое седловое уплотнение. Верхний фланец по ISO 5211.



ИСПОЛНЕНИЕ

12	4	Винт	Нержавеющая сталь
11	4	Шайба	Нержавеющая сталь
10	1	Крышка электропривода	Алюминий
9	2	Шпонка	Нержавеющая сталь
8	1	Прокладка	NBR
7	2	Кольцевая прокладка	NBR
6	2	Направляющая втулка	Сталь покрытая тефлоном
5	1	Верхний шток	Нержавеющая сталь 416
4	1	Нижний шток	Нержавеющая сталь 416
3	1	Манжета	Жаростойкий ЭПДМ
2	1	Диск	EN-GJS-400-15
1	1	Корпус	EN-GJL-250
Поз.	Кол-во	Описание	Материал



РАЗМЕРЫ

Du	G	H	L	Type	Вес* (кг)
40 - 1" 1/2	66	134	33	F07	8.2
50 - 2"	72	140	43	F07	8.8
65 - 2" 1/2	78	153	46	F07	9.8
80 - 3"	89	159	46	F07	10.8
100 - 4"	102	178	52	F07	12.3
125 - 5"	117	190	56	F07	16.6
150 - 6"	130	203	56	F07	18.9
200 - 8"	159	238	60	F10	34.6
250 - 10"	190	268	68	F10	47.7
300 - 12"	222	306	78	F10	60.0

*Вес затвора с электроприводом.

РАБОЧИЕ УСЛОВИЯ

Максимальное рабочее давление : 16 бар

Максимальная температура : -15°C / +130°C.

Максимальные значения температуры : -30°C / +150°C.

Уплотнение по заказу	Температура	Максимальные значения температур
ЭПДМ	+4°C / +110°C	-20°C / +130°C
CSM (Гипалон)	+4°C / +80°C	-20°C / +110°C
FPM (Витон)	-10°C / +170°C	-20°C / +200°C
Силикон	-20°C / +170°C	-40°C / +200°C
Нитрил (NBR)	-10°C / +80°C	-20°C / +90°C

РАЗМЕРЫ ЭЛЕКТРОПРИВОДА

Du	Код электропривода	ØP	V	W	X
Du40-100	OA6 230V 3PH 50Hz	90	319	200	225
Du125	OA8 230V 3PH 50Hz	90	319	200	225
Du150	OA15 230V 3PH 50Hz	90	362	200	225
Du200	AS18 230V 3PH 50Hz	160	479	313	180
Du250-300	AS50 230V 3PH 50Hz	250	528	313	180

Максимальное дифференциальное давление 10 бар

НОРМЫ И СТАНДАРТЫ

Производство в соответствии с Европейской Директивой 2014/68/UE

"Оборудование для работы под давлением" : модуль H.

Методы испытаний соответствуют нормам EN 12266-1,

DIN 3230, BS 6755 и ISO 5208 :

Корпус : 24 бара.

Седло : 17,6 бар.

Строительная длина соответствует нормам NF EN 558-1 серия 20, ISO 5272 серия 20, DIN 3202. Монтаж между фланцами Py10 / Py16 для Ду до 150 и Py10 для больших диаметров согласно нормам EN 1092-2, BS 450, AISI B16.1-5.

По заказу - межфланцевый монтаж Py16 и ASA 150.